

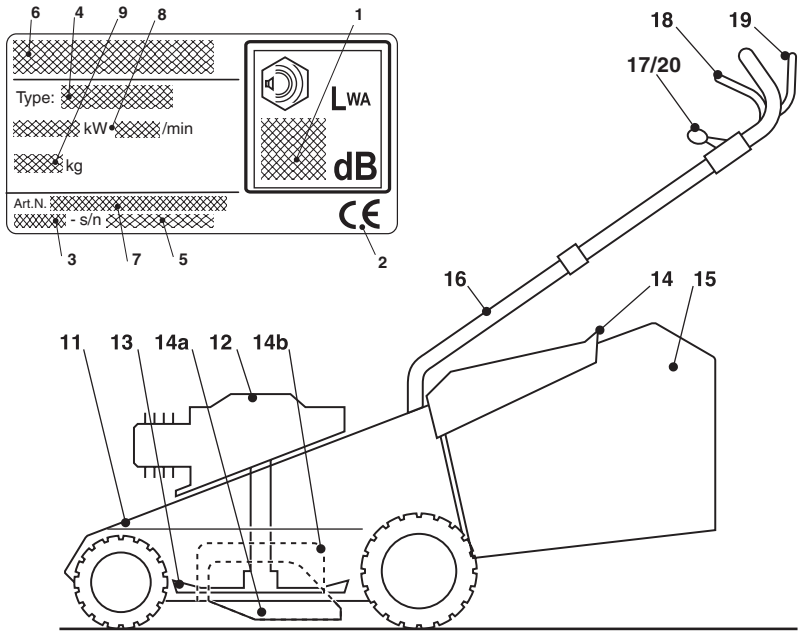
MP1 504 Series  
MP1 554 Series



- IT** Tosaerba con conducente a piedi - MANUALE DI ISTRUZIONI  
ATTENZIONE: prima di usare la macchina, leggere attentamente il presente libretto.
- BG** Косачка с изправен водач - УПЪТВАНЕ ЗА УПОТРЕБА  
ВНИМАНИЕ: преди да използвате машината прочетете внимателно настоящата книжка.
- BS** Kosilica na guranje - UPUTSTVO ZA UPOTREBU  
PAŽNJA: prije nego što koristite ovu mašinu, pažljivo pročitajte priručnik s uputama.
- CS** Sekačka se stojící obsluhou - NÁVOD K POUŽITÍ  
UPOZORNĚNÍ: před použitím stroje si pozorně přečtete tento návod k použití.
- DA** Plæneklipper betjent af gående personer - BRUGSANVISNING  
ADVARSEL: læs instruktionsbogen omhyggeligt igennem, før du tager denne maskine i brug.
- DE** Handgeführter Rasenmäher - GEBRAUCHSANWEISUNG  
ACHTUNG: vor inbetriebnahme des geräts die gebrauchsanleitung aufmerksam lesen.
- EL** Χλοοκοπτική μηχανή με όρθιο χειριστή - ΟΔΗΓΙΕΣ ΧΡΗΣΗΣ  
ΠΡΟΣΟΧΗ: πριν χρησιμοποιήσετε το μηχάνημα, διαβάστε προσεκτικά το παρόν εγχειρίδιο.
- EN** Pedestrian controlled lawnmower - OPERATOR'S MANUAL  
WARNING: read thoroughly the instruction booklet before using the machine.
- ES** Cortadora de pasto con operador de pie - MANUAL DE INSTRUCCIONES  
ATENCIÓN: antes de utilizar la máquina, leer atentamente el presente manual.
- ET** Seisva juhiga muruniitja - KASUTUSJUHEND  
TÄHELEPANU: enne masina kasutamist lugeda tähelepanelikult antud kasutusjuhendit.
- FI** Kävelen ohjattava ruohonleikkuri - KÄYTTÖOHJEET  
VAROITUS: lue käyttöopas huolellisesti ennen koneen käyttöä.
- FR** Tondeuse à gazon à conducteur à pied - MANUEL D'UTILISATION  
ATTENTION: lire attentivement le manuel avant d'utiliser cette machine.
- HR** Ručno upravljana kosilica trave - PRIRUČNIK ZA UPORABU  
POZOR: prije uporabe stroja, pažljivo pročitajte ovaj priručnik.
- HU** Gyalogvezetésű fűnyírógép - HASZNÁLATI UTASÍTÁS  
FIGYELEM! a gép használatá előtt olvassa el figyelmesen a jelen kézikönyvet.
- LT** Pėsčio operatoriaus valdoma vejarpjovė - NAUDOJIMO INSTRUKCIJOS  
DĖMESIO: prieš naudojant įrenginį, atidžiai perskaityti šį naudotojo vadovą.
- LV** No aizmugures ejot vadāma zāliena plaujmašina  
LIETOŠANAS INSTRUKCIJA - UZMANĪBU: pirms aparāta lietošanas rūpīgi izlasiet doto instrukciju.
- MK** Тревокосачна со оператор на носе - УПАТСТВА ЗА УПОТРЕБА  
ВНИМАНИЕ: прочитайте го внимателно ова упатство пред да ја користите машината.
- NL** Lopend bediende grasmaaier - GEBRUIKERSHANDLEIDING  
LET OP: vooraleer de machine te gebruiken, dient men deze handleiding aandachtig te lezen.
- NO** Håndført gressklipper - INSTRUKSJONSBOK  
ADVARSEL: les denne bruksanvisningen nøye før du bruker maskinen.
- PL** Kosiarka prowadzona przez operatora pieszego  
INSTRUKCJE OBSŁUGI - OSTRZEŻENIE: przed użyciem maszyny, należy uważnie przeczytać niniejszą instrukcję.
- PT** Corta-relvas para operador apeado - MANUAL DE INSTRUÇÕES  
ATENÇÃO: antes de usar a máquina, leia atentamente o presente manual.
- RO** Maşină de tuns iarba cu conducător pedestru  
MANUAL DE INSTRUCȚIUNI - ATENȚIE: înainte de a utiliza maşina, citiți cu atenție manualul de față.
- RU** Газонокосилка с пешеходным управлением  
РУКОВОДСТВО ПО ЭКСПЛУАТАЦИИ - ВНИМАНИЕ: прежде чем пользоваться оборудованием, внимательно прочтите это руководство по эксплуатации.
- SK** Kosačka so stojacou obsluhou - NÁVOD NA POUŽITIE  
UPOZORNENIE: pred použitím stroja si pozorne prečítajte tento návod.
- SL** Kosilnica za stoječega delavca - PRIROČNIK ZA UPORABO  
POZOR: preden uporabite stroj, pazljivo preberite priručnik z navodili.
- SR** Kosačica na guranje - PRIRUČNIK SA UPUTSTVIMA  
PAŽNJA: pre korišćenja mašine pažljivo pročitati ovaj priručnik.
- SV** Förlädd gräsklippare - BRUKSANVISNING  
VARNING: läs igenom hela detta häfte innan du använder maskinen.
- TR** Ayak kumandalı çim biçme makinesi - KULLANIM KILAVUZU  
DİKKAT: makineyi kullanmadan önce talimatlar içeren kilavuzu dikkate okuyun.



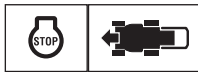
|  |           |
|--|-----------|
| ITALIANO - Istruzioni Originali .....                                  | <b>IT</b> |
| БЪЛГАРСКИ - Инструкция за експлоатация .....                           | <b>BG</b> |
| BOSANSKI - Prijevod originalnih uputa .....                            | <b>BS</b> |
| ČESKY - Překlad původního návodu k používání .....                     | <b>CS</b> |
| DANSK - Oversættelse af den originale brugsanvisning .....             | <b>DA</b> |
| DEUTSCH - Übersetzung der Originalbetriebsanleitung .....              | <b>DE</b> |
| ΕΛΛΗΝΙΚΑ - Μετάφραση των πρωτοτύπων οδηγιών .....                      | <b>EL</b> |
| ENGLISH - Translation of the original instruction .....                | <b>EN</b> |
| ESPAÑOL - Traducción del Manual Original .....                         | <b>ES</b> |
| EESTI - Algupärase kasutusjuhendi tõlge .....                          | <b>ET</b> |
| SUOMI - Alkuperäisten ohjeiden käännös .....                           | <b>FI</b> |
| FRANÇAIS - Traduction de la notice originale .....                     | <b>FR</b> |
| HRVATSKI - Prijevod originalnih uputa .....                            | <b>HR</b> |
| MAGYAR - Eredeti használati utasítás fordítása .....                   | <b>HU</b> |
| LIETUVIŠKAI - Originalių instrukcijų vertimas .....                    | <b>LT</b> |
| LATVIEŠU - Instrukciju tulkojums no oriģināl valodas .....             | <b>LV</b> |
| МАКЕДОНСКИ - Превод на оригиналните упатства .....                     | <b>MK</b> |
| NEDERLANDS - Vertaling van de oorspronkelijke gebruiksaanwijzing ..... | <b>NL</b> |
| NORSK - Oversettelse av den originale bruksanvisningen .....           | <b>NO</b> |
| POLSKI - Tłumaczenie instrukcji oryginalnej .....                      | <b>PL</b> |
| PORTUGUÊS - Tradução do manual original .....                          | <b>PT</b> |
| ROMÂN - Traducerea manualului fabricantului .....                      | <b>RO</b> |
| РУССКИЙ - Перевод оригинальных инструкций .....                        | <b>RU</b> |
| SLOVENSKY - Preklad pôvodného návodu na použitie .....                 | <b>SK</b> |
| SLOVENŠČINA - Prevod izvirnih navodil .....                            | <b>SL</b> |
| SRPSKI - Prevod originalnih uputstva .....                             | <b>SR</b> |
| SVENSKA - Översättning av bruksanvisning i original .....              | <b>SV</b> |
| TÜRKÇE - Orijinal Talimatların Tercümesi .....                         | <b>TR</b> |



21

22

23



24

25



26

27



36



41



42



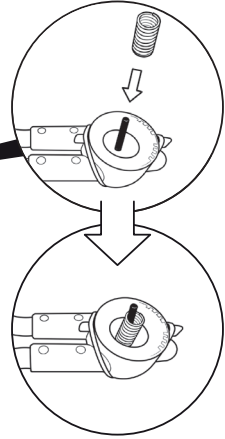
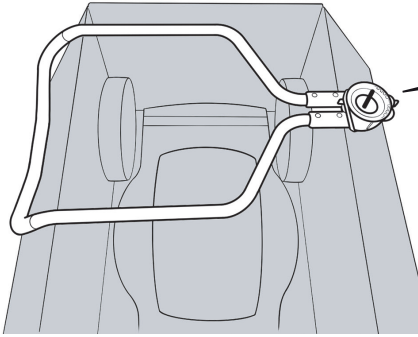
43



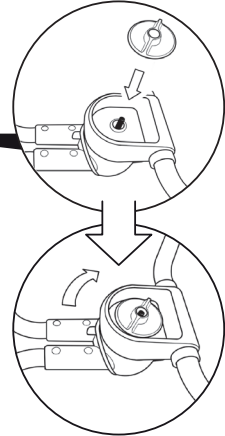
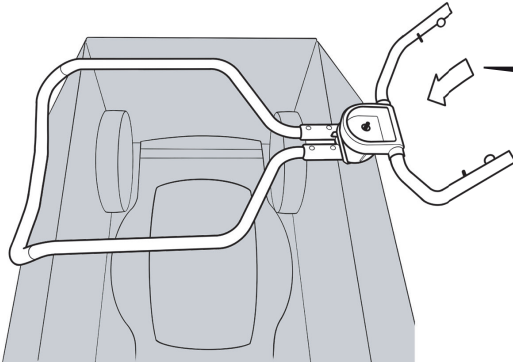
44

1.1a

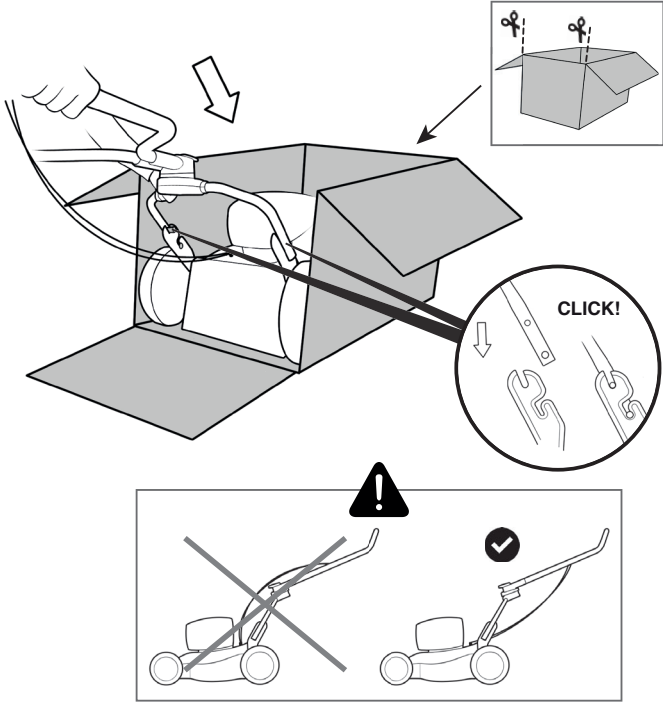
1



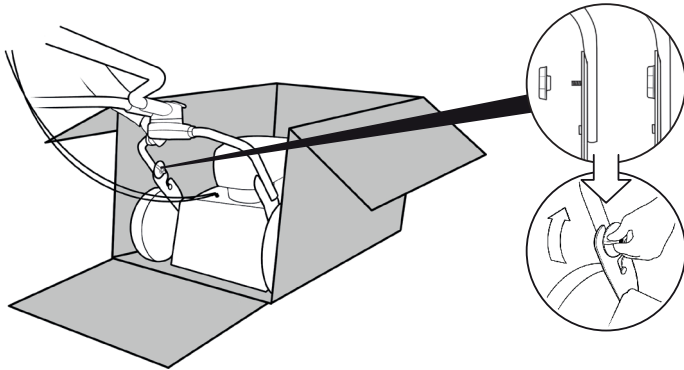
2



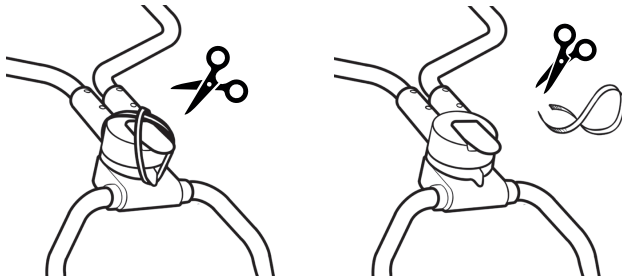
3

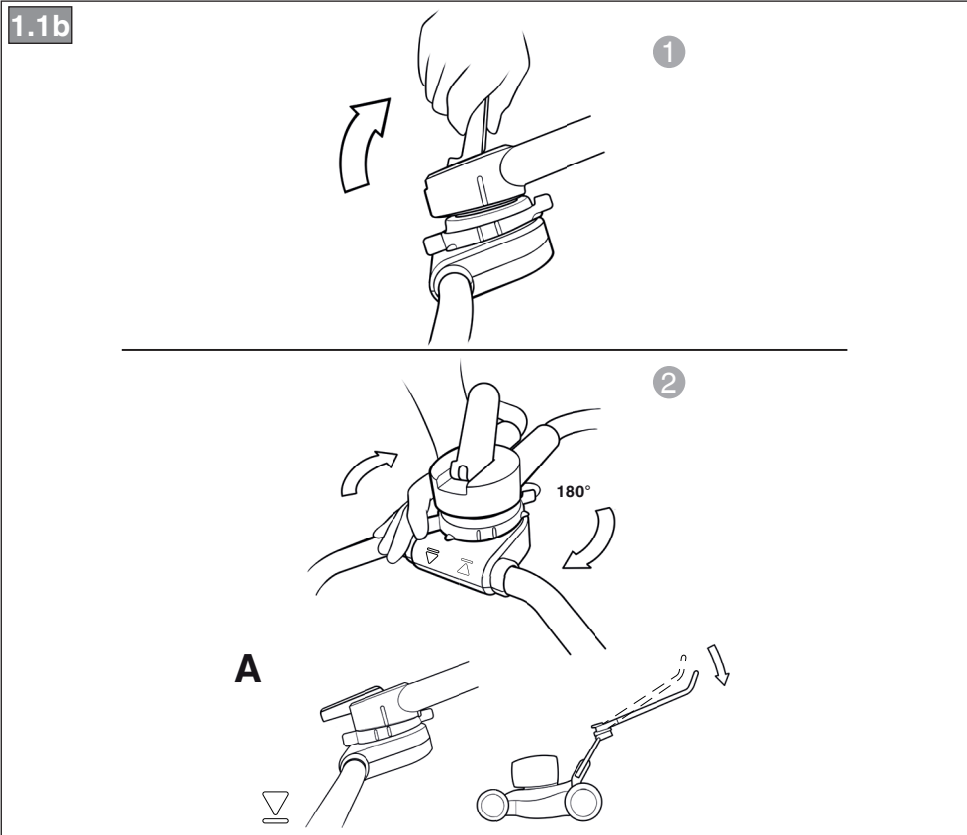
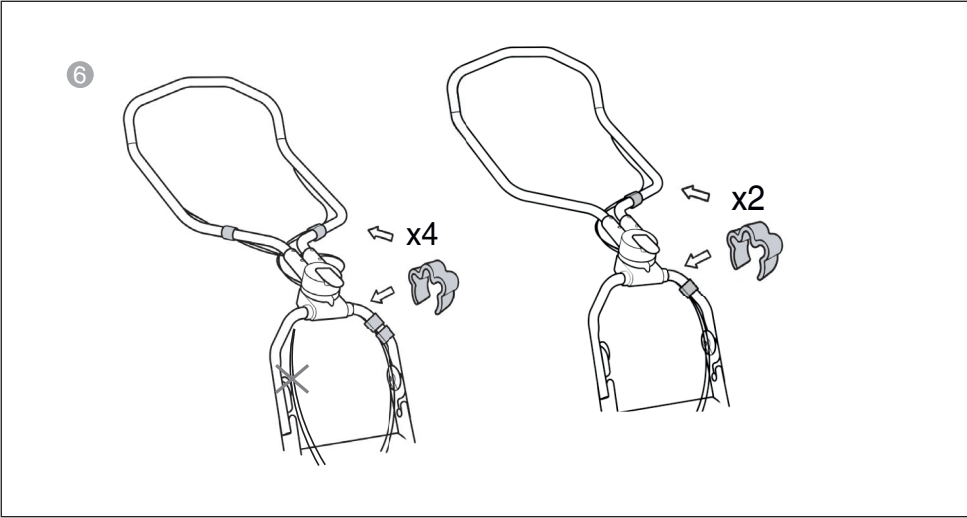


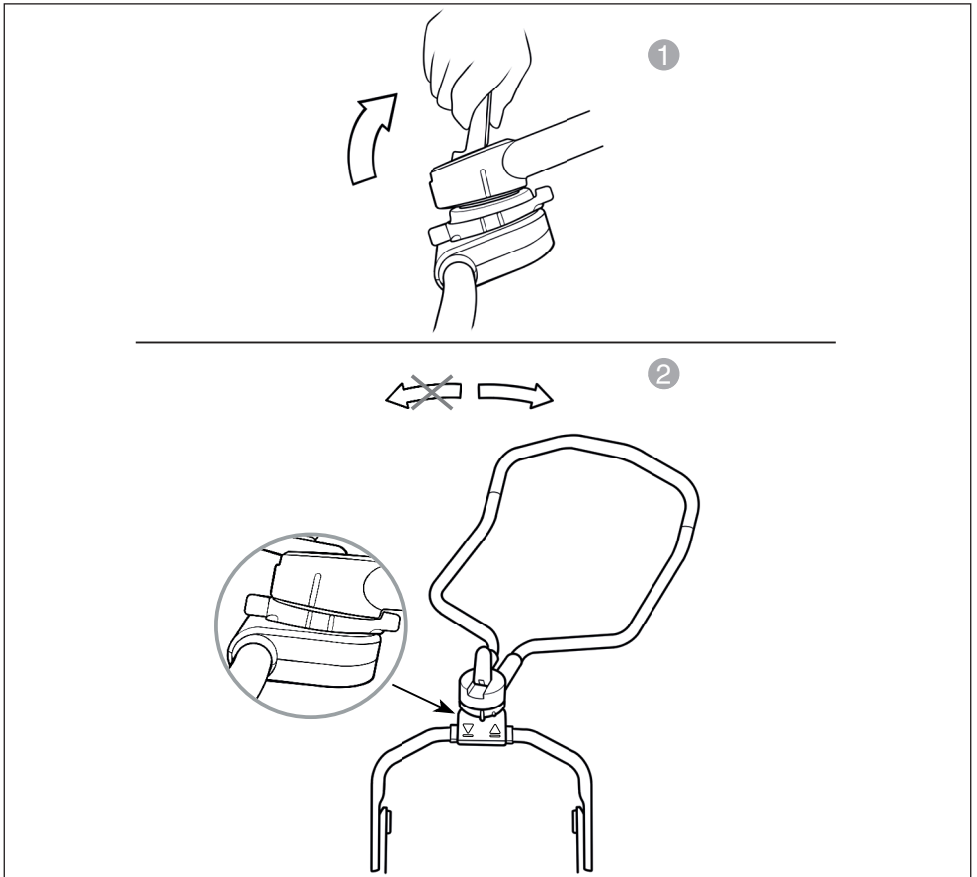
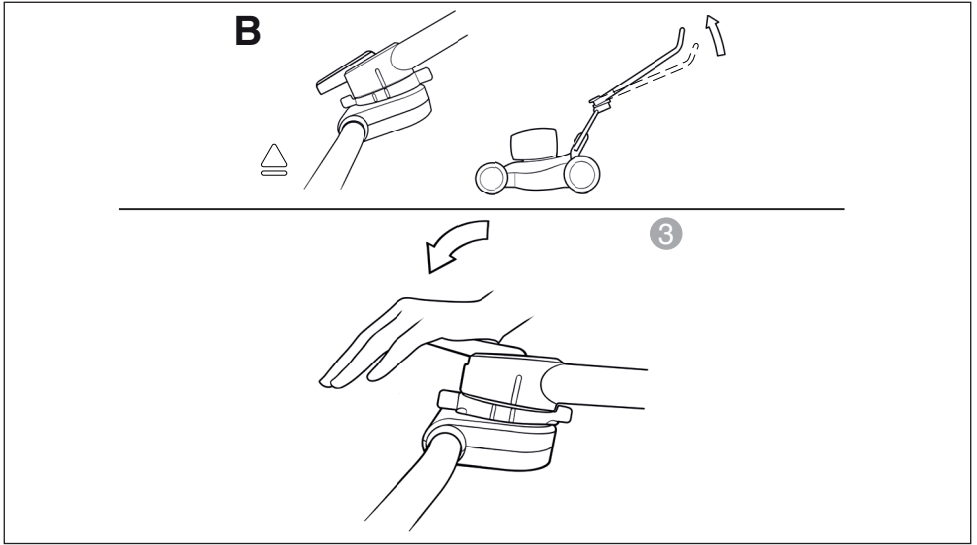
4



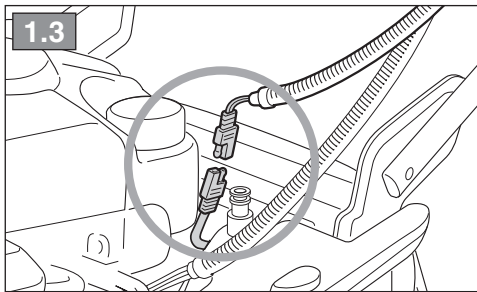
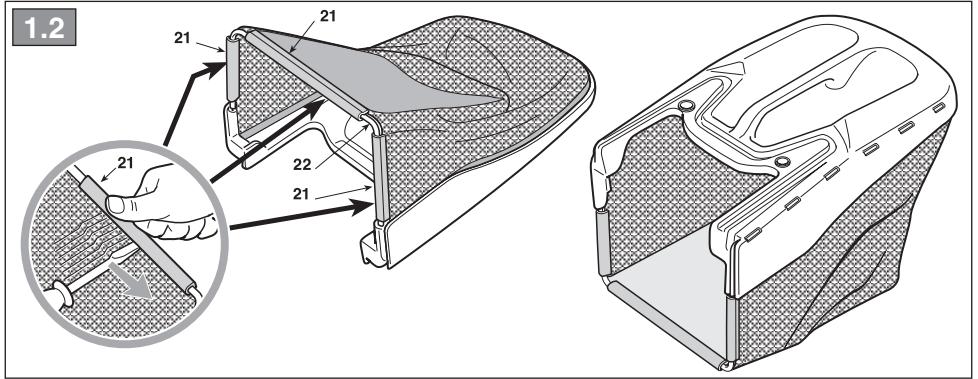
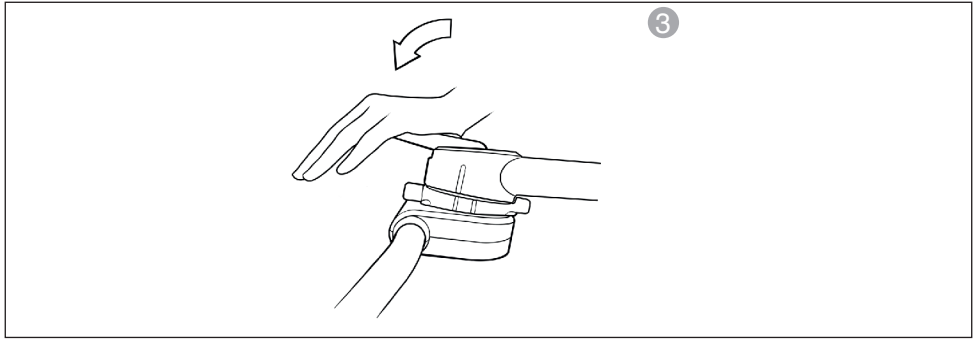
5

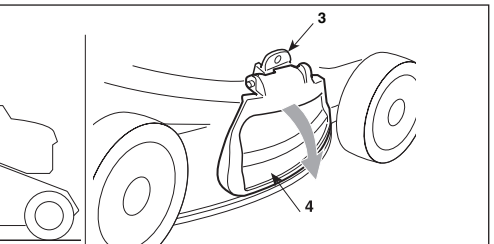
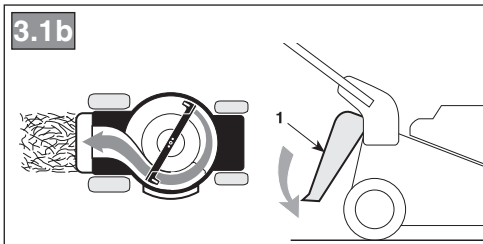
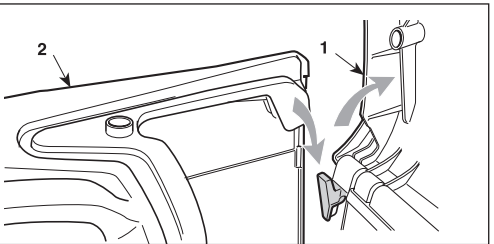
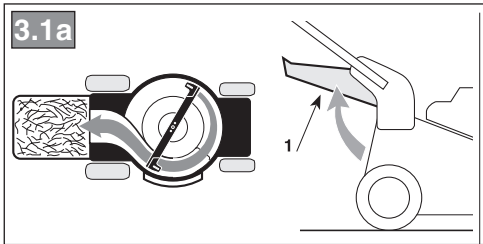
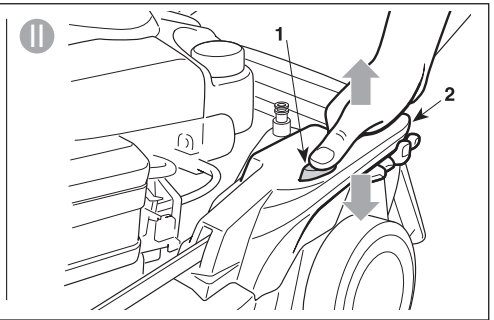
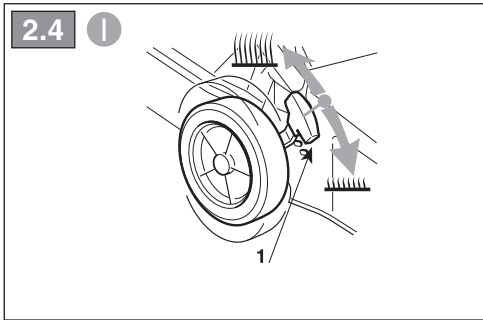
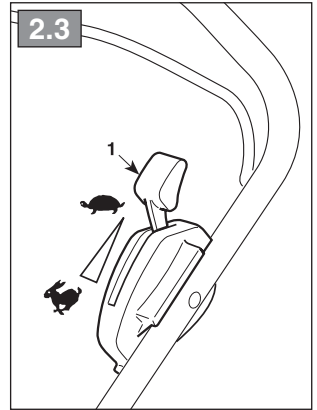
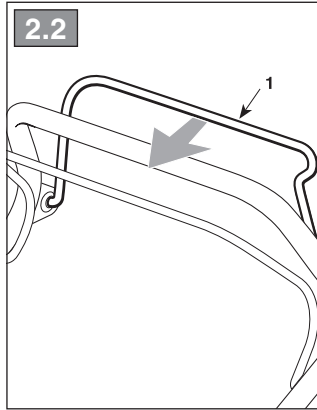
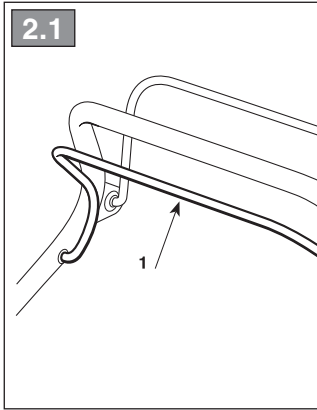


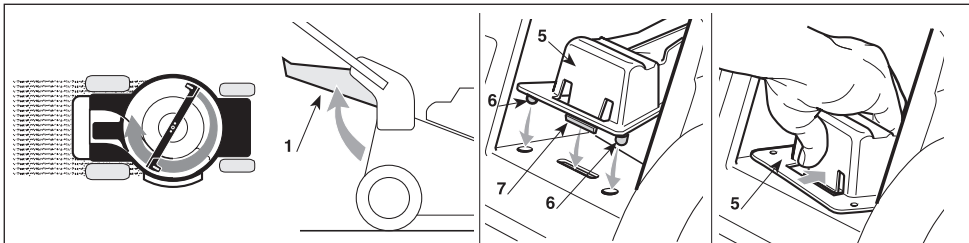




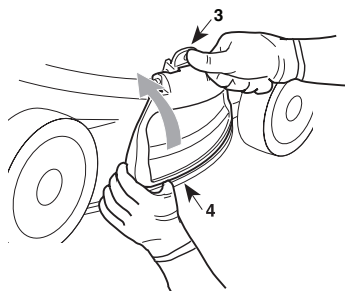
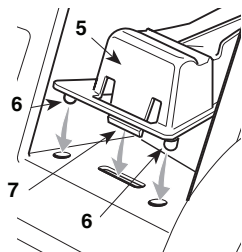




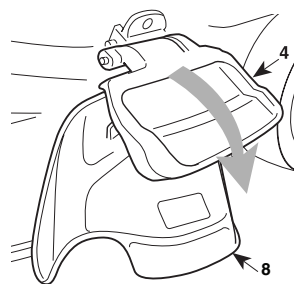
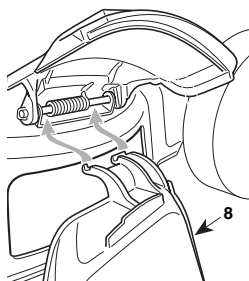




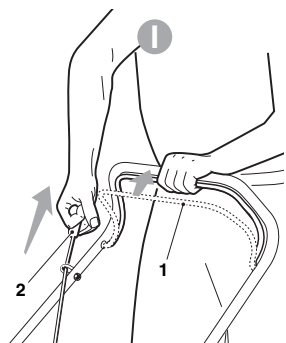
**3.1d**



**3.1c**

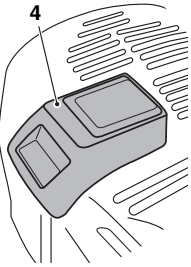


**3.2a**

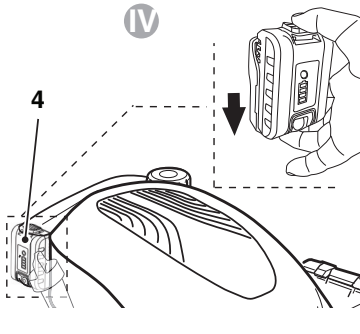


3.2b

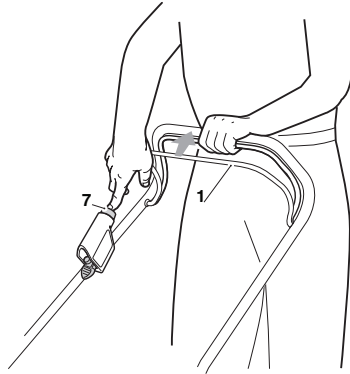
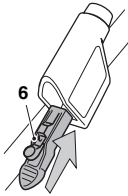
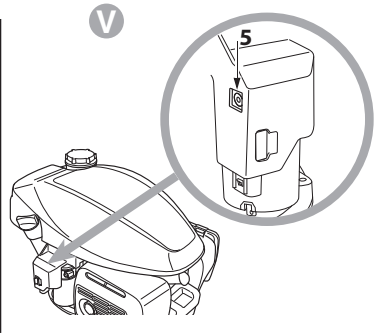
III



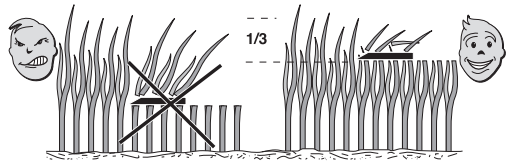
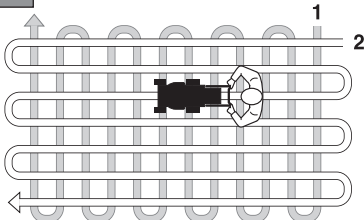
IV

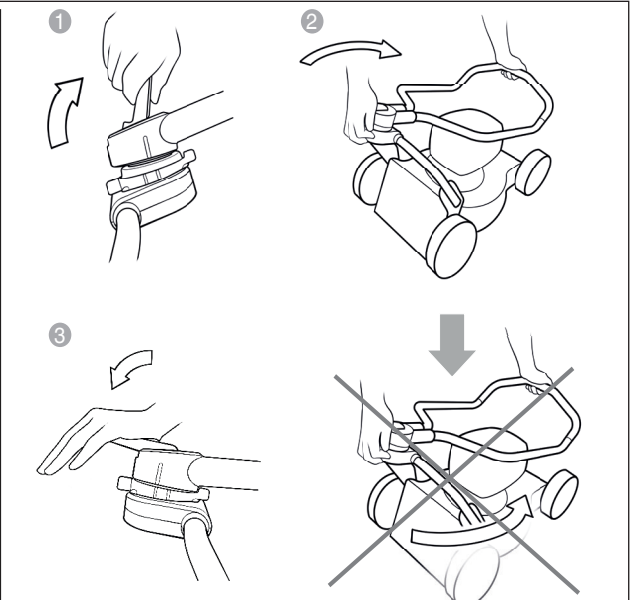
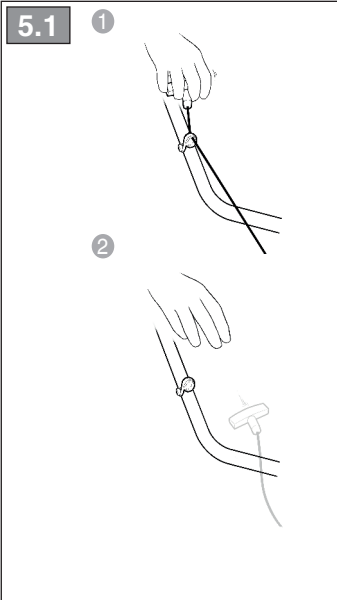
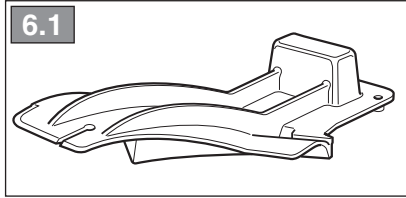
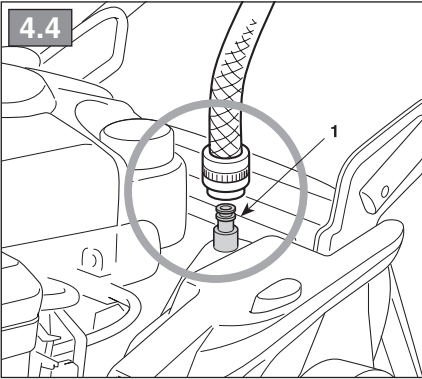
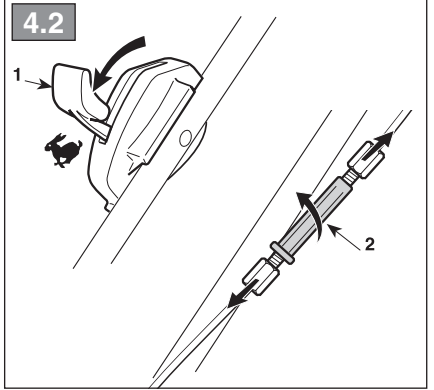
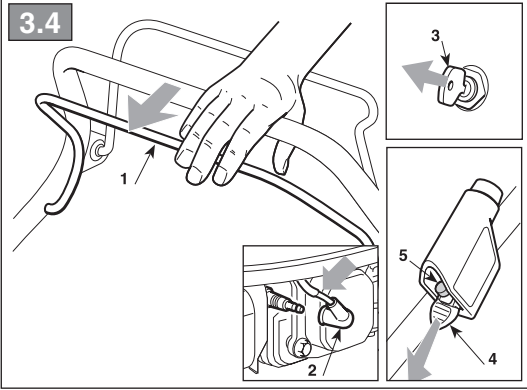


V



3.3





|  |           |
|--|-----------|
| ITALIANO - Istruzioni Originali .....                                  | <b>IT</b> |
| БЪЛГАРСКИ - Инструкция за експлоатация .....                           | <b>BG</b> |
| BOSANSKI - Prijevod originalnih uputa .....                            | <b>BS</b> |
| ČESKY - Překlad původního návodu k používání .....                     | <b>CS</b> |
| DANSK - Oversættelse af den originale brugsanvisning .....             | <b>DA</b> |
| DEUTSCH - Übersetzung der Originalbetriebsanleitung .....              | <b>DE</b> |
| ΕΛΛΗΝΙΚΑ - Μετάφραση των πρωτότυπων οδηγιών .....                      | <b>EL</b> |
| ENGLISH - Translation of the original instruction .....                | <b>EN</b> |
| ESPAÑOL - Traducción del Manual Original .....                         | <b>ES</b> |
| EESTI - Algupärased kasutusjuhendi tõlge .....                         | <b>ET</b> |
| SUOMI - Alkuperäisten ohjeiden käännös .....                           | <b>FI</b> |
| FRANÇAIS - Traduction de la notice originale .....                     | <b>FR</b> |
| HRVATSKI - Prijevod originalnih uputa .....                            | <b>HR</b> |
| MAGYAR - Eredeti használati utasítás fordítása .....                   | <b>HU</b> |
| LIETUVIŠKAI - Originalių instrukcijų vertimas .....                    | <b>LT</b> |
| LATVIEŠU - Instrukciju tulkojums no oriģināl valodas .....             | <b>LV</b> |
| МАКЕДОНСКИ - Превод на оригиналните упатства .....                     | <b>MK</b> |
| NEDERLANDS - Vertaling van de oorspronkelijke gebruiksaanwijzing ..... | <b>NL</b> |
| NORSK - Oversettelse av den originale bruksanvisningen .....           | <b>NO</b> |
| POLSKI - Tłumaczenie instrukcji oryginalnej .....                      | <b>PL</b> |
| PORTUGUÊS - Tradução do manual original .....                          | <b>PT</b> |
| ROMÂN - Traducerea manualului fabricantului .....                      | <b>RO</b> |
| РУССКИЙ - Перевод оригинальных инструкций .....                        | <b>RU</b> |
| SLOVENSKY - Preklad pôvodného návodu na použitie .....                 | <b>SK</b> |
| SLOVENŠČINA - Prevod izvirnih navodil .....                            | <b>SL</b> |
| SRPSKI - Prevod originalnih uputstva .....                             | <b>SR</b> |
| TÜRKÇE - Orijinal Talimatların Tercümesi .....                         | <b>TR</b> |
| SVENSKA - Översättning av bruksanvisning i original .....              | <b>SV</b> |

| [1]  | <b>DATI TECNICI</b>                      |                   | <b>MP1 554 Series</b>      |
|------|--|-------------------|----------------------------|
| [2]  | Potenza nominale *                       | kW                | 2,27 ÷ 3,82                |
| [3]  | Velocità mass. di funzionamento motore * | min <sup>-1</sup> | 2800 ± 100 ÷<br>2900 ± 100 |
| [4]  | Peso macchina *                          | kg                | 38 ÷ 40                    |
| [5]  | Ampiezza di taglio                       | cm                | 53                         |
| [6]  | Livello di pressione acustica            | dB(A)             | 87                         |
| [7]  | Incertezza di misura                     | dB(A)             | 0,45                       |
| [8]  | Livello di potenza acustica misurato     | dB(A)             | 98                         |
| [7]  | Incertezza di misura                     | dB(A)             | 0,63                       |
| [9]  | Livello di potenza acustica garantito    | dB(A)             | 98                         |
| [10] | Livello di vibrazioni                    | m/s <sup>2</sup>  | 9,0                        |
| [7]  | Incertezza di misura                     | m/s <sup>2</sup>  | 2,41                       |
| [11] | Codice dispositivo di taglio             |                   | 181004464/0                |
| [12] | Accessori                                |                   | -                          |
| [13] | Kit "Mulching"                           |                   | ✓                          |

\* Per il dato specifico, fare riferimento a quanto indicato nell'etichetta di identificazione della macchina.

|  |   |  |
|--|---|--|
| <p>[1] <b>BG - ТЕХНИЧЕСКИ ДАННИ</b></p> <p>[2] Номинална мощност *</p> <p>[3] Максимална скорост<br/>на функциониране на двигателя *</p> <p>[4] Тегло на машината *</p> <p>[5] Широчина на косене</p> <p>[6] Ниво на звуково налягане</p> <p>[7] Несигурност на измерване</p> <p>[8] Измерено ниво на акустична мощност</p> <p>[9] Гарантирано ниво на акустична мощност</p> <p>[10] Ниво на вибрации</p> <p>[11] Код на инструмента за рязане</p> <p>[12] Аксесоари</p> <p>[13] Набор за "Mulching"</p> <p>• За специфични данни, вижте посоченото на идентификационния етикет на машината.</p> | <p>[1] <b>BS - TEHNIČKI PODACI</b></p> <p>[2] Nazivna snaga *</p> <p>[3] Maks. brzina rada motora *</p> <p>[4] Težina mašine *</p> <p>[5] Širina košenja</p> <p>[6] Razina zvučnog pritiska</p> <p>[7] Mjerna nesigurnost</p> <p>[8] Izmjerena razina zvučne snage</p> <p>[9] Garantovana razina zvučne snage</p> <p>[10] Razina vibracija</p> <p>[11] Šifra rezne glave</p> <p>[12] Dodatna oprema</p> <p>[13] Pribor za malčiranje</p> <p>• Za specifični podatak, pogledajte što je navedeno na identifikacijskoj naljepnici mašine.</p> | <p>[1] <b>CS - TECHNICKÉ PARAMETRY</b></p> <p>[2] Jmenovitý výkon *</p> <p>[3] Maximální rychlost činnosti motoru *</p> <p>[4] Hmotnost stroje *</p> <p>[5] Šířka sečení</p> <p>[6] Úroveň akustického tlaku</p> <p>[7] Nepřesnost měření</p> <p>[8] Naměřená úroveň akustického výkonu</p> <p>[9] Úroveň zaručeného akustického výkonu</p> <p>[10] Úroveň vibrací</p> <p>[11] Kód sekacího zařízení</p> <p>[12] Příslušenství</p> <p>[13] Sada pro Mulčování</p> <p>• Ohledně uvedeného údaje vycházejte z hodnoty uvedené na identifikačním štítku stroje.</p> |
|--|---|--|

|  |   |   |
|--|---|---|
| <p>[1] <b>DA - TEKNISKE DATA</b></p> <p>[2] Nominel effekt *</p> <p>[3] Motorens maks. driftshastighed *</p> <p>[4] Maskinens vægt *</p> <p>[5] Klippebredde</p> <p>[6] Lydtryksniveau</p> <p>[7] Målesikkerhed</p> <p>[8] Målt lydeffektniveau</p> <p>[9] Garanteret lydeffektniveau</p> <p>[10] Vibrationsniveau</p> <p>[11] Skæreanordningens varenr</p> <p>[12] Tilbehør</p> <p>[13] Sæt til "mulching"</p> <p>• For disse data henvises til hvad der er angivet på maskinens identifikationsmærkat.</p>                               | <p>[1] <b>DE - TECHNISCHE DATEN</b></p> <p>[2] Nennleistung *</p> <p>[3] Max. Betriebsgeschwindigkeit des Motors *</p> <p>[4] Maschinengewicht *</p> <p>[5] Schnittbreite</p> <p>[6] Schalldruckpegel</p> <p>[7] Messungengenauigkeit</p> <p>[8] Gemessener Schalleistungspegel</p> <p>[9] Garantierter Schalleistungspegel</p> <p>[10] Vibrationspegel</p> <p>[11] Nummer Schneidwerkzeug</p> <p>[12] Zubehör</p> <p>[13] "Mulching-Kit"</p> <p>• Für die genaue Angabe nehmen Sie bitte auf das Typenschild der Maschine Bezug.</p>   | <p>[1] <b>EL - ΤΕΧΝΙΚΑ ΧΑΡΑΚΤΗΡΙΣΤΙΚΑ</b></p> <p>[2] Ονομαστική ισχύς *</p> <p>[3] Μέγ. ταχύτητα λειτουργίας κινητήρα *</p> <p>[4] Βάρος μηχανήματος *</p> <p>[5] Πλάτος κοπής</p> <p>[6] Στάθμη ακουστικής πίεσης</p> <p>[7] Αβεβαιότητα μέτρησης</p> <p>[8] Μετρημένη στάθμη ακουστικής ισχύος</p> <p>[9] Εγγυημένη στάθμη ακουστικής ισχύος</p> <p>[10] Επίπεδο κραδασμών</p> <p>[11] Κωδικός συστήματος κοπής</p> <p>[12] Εξαρτήματα</p> <p>[13] Σετ "Mulching" (ψιλοτεμαχισμού)</p> <p>• Για το συγκεκριμένο στοιχείο, ελέγξτε τα όσα αναγράφονται στην ετικέτα προσδιορισμού του μηχανήματος.</p> |
| <p>[1] <b>EN - TECHNICAL DATA</b></p> <p>[2] Rated voltage*</p> <p>[3] Max. motor operating speed *</p> <p>[4] Machine weight *</p> <p>[5] Cutting width</p> <p>[6] Acoustic pressure level</p> <p>[7] Measurement uncertainty</p> <p>[8] Measured acoustic power level</p> <p>[9] Guaranteed acoustic power level</p> <p>[10] Vibration level</p> <p>[11] Cutting means code</p> <p>[12] Attachments</p> <p>[13] Mulching kit</p> <p>• Please refer to the data indicated on the machine's identification label for the exact figure.</p> | <p>[1] <b>ES - DATOS TÉCNICOS</b></p> <p>[2] Potencia nominal *</p> <p>[3] Velocidad máx. de funcionamiento motor *</p> <p>[4] Peso máquina *</p> <p>[5] Amplitud de corte</p> <p>[6] Nivel de presión acústica</p> <p>[7] Incertidumbre de medida</p> <p>[8] Nivel de potencia acústica medido</p> <p>[9] Nivel de potencia acústica garantizado</p> <p>[10] Nivel de vibraciones</p> <p>[11] Código dispositivo de corte</p> <p>[12] Accesorios</p> <p>[13] Kit para "Mulching"</p> <p>• Para el dato específico, hacer referencia a lo indicado en la etiqueta de identificación de la máquina.</p>              | <p>[1] <b>ET - TEHNILISED ANDMED</b></p> <p>[2] Nominaalvõimsus *</p> <p>[3] Mootori töötemise maks. kiirus *</p> <p>[4] Masina kaal *</p> <p>[5] Lõikelaius</p> <p>[6] Helirõhu tase</p> <p>[7] Mõõtemääramatus</p> <p>[8] Mõõdetud müra võimsuse tase</p> <p>[9] Garanteeritud müra võimsuse tase</p> <p>[10] Vibratsioonide tase</p> <p>[11] Lõikeseadme kood</p> <p>[12] Lisaseadmed</p> <p>[13] "Multsimis" komplekt</p> <p>• Konkreetse info jaoks viidata masina identifitseerimisetekil märgitule.</p>  |
| <p>[1] <b>FI - TEKNISET TIEDOT</b></p> <p>[2] Nimellisteho *</p> <p>[3] Moottorin maksimaalinen toimintanopeus *</p> <p>[4] Laitteen paino *</p> <p>[5] Leikkuuleveys</p> <p>[6] Akustisen paineen taso</p> <p>[7] Mittauksen epävarmuus</p> <p>[8] Mitattu äänitehotaso</p> <p>[9] Taattu äänitehotaso</p> <p>[10] Tärinätaso</p> <p>[11] Leikkuuvälineen koodi</p> <p>[12] Lisävarusteet</p> <p>[13] Silppuamisvarusteet</p> <p>• Määrättyä arvoa varten, viittaa laitteen tunnuslaatussa annettuihin tietoihin</p>                      | <p>[1] <b>FR - CARACTÉRISTIQUES TECHNIQUES</b></p> <p>[2] Puissance nominale*</p> <p>[3] Vitesse max. de fonctionnement du moteur*</p> <p>[4] Poids machine*</p> <p>[5] Largeur de coupe</p> <p>[6] Niveau de pression acoustique</p> <p>[7] Incertitude de la mesure</p> <p>[8] Niveau de puissance acoustique mesuré</p> <p>[9] Niveau de puissance acoustique garanti</p> <p>[10] Niveau de vibrations</p> <p>[11] Code organe de coupe</p> <p>[12] Équipements</p> <p>[13] Kit "Mulching"</p> <p>• Pour la valeur spécifique, se référer à ce qui est indiqué sur la plaque d'identification de la machine.</p> | <p>[1] <b>HR - TEHNIČKI PODACI</b></p> <p>[2] Nazivna snaga*</p> <p>[3] Maks. brzina rada motora*</p> <p>[4] Težina stroja*</p> <p>[5] Širina košnje</p> <p>[6] Razina zvučnog tlaka</p> <p>[7] Mjerna nesigurnost</p> <p>[8] Izmjerena razina zvučne snage</p> <p>[9] Zajamčena razina zvučne snage</p> <p>[10] Razina vibracija</p> <p>[11] Šifra noža</p> <p>[12] Dodatna oprema</p> <p>[13] Komplet za "malčiranje"</p> <p>• Specifični podatke pogledajte na identifikacijskoj etiketi stroja.</p>   |



|   |  |  |
|---|--|--|
| <p>[1] <b>HU - MŰSZAKI ADATOK</b></p> <p>[2] Névleges teljesítmény *</p> <p>[3] A motor max. üzemi sebessége *</p> <p>[4] A gép tömege *</p> <p>[5] Munkaszélesség</p> <p>[6] Hangnyomásszint</p> <p>[7] Mérési bizonytalanság</p> <p>[8] Mért zajteljesítmény szint</p> <p>[9] Garantált zajteljesítmény szint</p> <p>[10] Vibrációs szint</p> <p>[11] Vágóegység kódszáma</p> <p>[12] Tartozékok</p> <p>[13] Mulcsozó* készlet"</p> <p>• A pontos adatot lásd a gép azonosító adattábláján.</p>   | <p>[1] <b>LT - TECHNINIAI DUOMENYS</b></p> <p>[2] Vardinė galia *</p> <p>[3] Maksimalus variklio veikimo greitis *</p> <p>[4] Įrenginio svoris*</p> <p>[5] Pjovimo plotis</p> <p>[6] Garso slėgio lygis</p> <p>[7] Matavimo paklaida</p> <p>[8] Išmatuotas garso galios lygis</p> <p>[9] Garantuojamas garso galios lygis</p> <p>[10] Vibracijų lygis</p> <p>[11] Pjovimo įtaiso kodas</p> <p>[12] Priedai</p> <p>[13] „Mulčiavimo“ rinkinys</p> <p>• Konkretūs specifiniai duomenys yra pateikti įrenginio identifikavimo etiketėje.</p>                                | <p>[1] <b>LV - TEHNISKIE DATI</b></p> <p>[2] Nominālā jauda *</p> <p>[3] Maks. dzinēja griešanās ātrums *</p> <p>[4] Mašīnas svars *</p> <p>[5] Plaušanas platums</p> <p>[6] Skaņas spiediena līmenis</p> <p>[7] Mērijumu kļūda</p> <p>[8] Izmērītais skaņas intensitātes līmenis</p> <p>[9] Garantētais skaņas intensitātes līmenis</p> <p>[10] Vibrāciju līmenis</p> <p>[11] Griežējierces kods</p> <p>[12] Piederumi</p> <p>[13] Mulčēšanas" komplekts</p> <p>• Precīza vērtība ir norādīta mašīnas identifikācijas datu plāksnītē</p>  |
| <p>[1] <b>МК - ТЕХНИЧНИ ПОДАТОЦИ</b></p> <p>[2] Номинална моќност *</p> <p>[3] Максимална брзина при работа на моторот *</p> <p>[4] Тежина на машината *</p> <p>[5] Обем на косење</p> <p>[6] Ниво на акустичен притисок</p> <p>[7] Отстапување од мерењата</p> <p>[8] Измерено ниво на акустична моќност</p> <p>[9] Гарантирано ниво на акустична моќност</p> <p>[10] Ниво на вибрации</p> <p>[11] Код на уредот за сечење</p> <p>[12] Дополнителна опрема</p> <p>[13] Комплет за „мелење“</p> <p>• За одреден податок, проверете дали истиот е посочен на етикетата за идентификација на машината</p> | <p>[1] <b>NL - TECHNISCHE GEGEVENS</b></p> <p>[2] Nominaal vermogen *</p> <p>[3] Maximale snelheid voor de werking van de motor *</p> <p>[4] Gewicht machine *</p> <p>[5] Maaibreedte</p> <p>[6] Niveau geluidsdruk</p> <p>[7] Meetonzekerheid</p> <p>[8] Gemeten akoestisch vermogen</p> <p>[9] Gewaarbordg akoestisch vermogen</p> <p>[10] Niveau trillingen</p> <p>[11] Code snij-inrichting</p> <p>[12] Toebehoren</p> <p>[13] Kit "Mulching"</p> <p>• Voor het specifiek gegeven, verwijst men naar wat aangegeven is op het identificatielabel van de machine.</p> | <p>[1] <b>NO - TEKNISKE DATA</b></p> <p>[2] Nominell effekt *</p> <p>[3] Motorens maks driftshastighet *</p> <p>[4] Maskinvekt *</p> <p>[5] Klippebredde</p> <p>[6] Lydtrykknivå</p> <p>[7] Målesikkerhet</p> <p>[8] Målt lydteffektivitvå</p> <p>[9] Garantert lydteffektivitvå</p> <p>[10] Vibrasjonsnivå</p> <p>[11] Artikkelnnummer for klippeinnretning</p> <p>[12] Tilbehør</p> <p>[13] Mulching-sett</p> <p>• For spesifikk informasjon, se referansen på maskinens identifikasjonsetikett.</p>   |
| <p>[1] <b>PL - DANE TECHNICZNE</b></p> <p>[2] Moc znamionowa *</p> <p>[3] Maks. prędkość obrotowa silnika *</p> <p>[4] Masa maszyny *</p> <p>[5] Szerokość koszenia</p> <p>[6] Poziom ciśnienia akustycznego</p> <p>[7] Błąd pomiaru</p> <p>[8] Poziom mocy akustycznej zmierzony</p> <p>[9] Gwarantowany poziom mocy akustycznej</p> <p>[10] Poziom wibracji</p> <p>[11] Kod agregatu tnącego</p> <p>[12] Akcesoria</p> <p>[13] Zestaw mulczujący</p> <p>• W celu uzyskania konkretnych danych, należy się odnieść do wskazówek zamieszczonych na tabliczce identyfikacyjnej maszyny.</p>              | <p>[1] <b>PT - DADOS TÉCNICOS</b></p> <p>[2] Potência nominal *</p> <p>[3] Velocidade máx. de funcionamento motor *</p> <p>[4] Peso da máquina *</p> <p>[5] Amplitude de corte</p> <p>[6] Nivel de pressão acústica</p> <p>[7] Incerteza de medição</p> <p>[8] Nivel de potência acústica medido</p> <p>[9] Nivel de potência acústica garantido</p> <p>[10] Nivel de vibrações</p> <p>[11] Código dispositivo de corte</p> <p>[12] Acessórios</p> <p>[13] Kit "Mulching"</p> <p>• Para o dado específico, consultar a etiqueta de identificação da máquina.</p>         | <p>[1] <b>RO - DATE TEHNICE</b></p> <p>[2] Putere nominală *</p> <p>[3] Viteza max. de funcționare a motorului *</p> <p>[4] Greutatea mașinii *</p> <p>[5] Lățimea de tăiere</p> <p>[6] Nivel de presiune acustică</p> <p>[7] Nesigurantă în măsurare</p> <p>[8] Nivel de putere acustică măsurat.</p> <p>[9] Nivel de putere acustică garantat</p> <p>[10] Nivel de vibrații</p> <p>[11] Codul dispozitivului de tăiere</p> <p>[12] Accesorii</p> <p>[13] Kit de întreținere „Mulching”</p> <p>• Pentru informația specifică, consultați datele de pe eticheta de identificare a mașinii.</p> |

|   |   |   |
|---|---|---|
| <p>[1] <b>RU - ТЕХНИЧЕСКИЕ ХАРАКТЕРИСТИКИ</b></p> <p>[2] Номинальная мощность *</p> <p>[3] Макс. число оборотов двигателя *</p> <p>[4] Вес машины *</p> <p>[5] Ширина скашивания</p> <p>[6] Уровень звукового давления</p> <p>[7] Погрешность измерения</p> <p>[8] Измеренный уровень звуковой мощности</p> <p>[9] Гарантируемый уровень звуковой мощности</p> <p>[10] Уровень вибрации</p> <p>[11] Нод режущего приспособления</p> <p>[12] Дополнительное оборудование</p> <p>[13] Комплект "Мульчирование"</p> <p>• Точное значение см. на идентификационном ярлыке машины.</p> | <p>[1] <b>SK - TECHNICKÉ PARAMETRE</b></p> <p>[2] Menovitý výkon *</p> <p>[3] Maximálna rýchlosť činnosti motora *</p> <p>[4] Hmotnosť stroja *</p> <p>[5] Šírka kosenia</p> <p>[6] Úroveň akustického tlaku</p> <p>[7] Nepresnosť merania</p> <p>[8] Úroveň nameraného akustického výkonu</p> <p>[9] Úroveň zaručeného akustického výkonu</p> <p>[10] Úroveň vibrácií</p> <p>[11] Kód kosiaceho zariadenia</p> <p>[12] Príslušenstvo</p> <p>[13] Súprava pre Mulčovanie</p> <p>• Ohľadne uvedeného parametra vychádzajte z hodnoty uvedenej na identifikačnom štítku stroja.</p> | <p>[1] <b>SL - TEHNIČNI PODATKI</b></p> <p>[2] Nazivna moč *</p> <p>[3] Najvišja hitrost delovanja motorja *</p> <p>[4] Teža stroja *</p> <p>[5] Širina reza</p> <p>[6] Raven zvočnega tlaka</p> <p>[7] Merilna negotovost</p> <p>[8] Izmerjena raven zvočne moči</p> <p>[9] Zajamčena raven zvočne moči</p> <p>[10] Nivo vibracij</p> <p>[11] Šifra rezalne naprave</p> <p>[12] Dodatna oprema</p> <p>[13] Komplet za mulčenje</p> <p>• Za specifični podatek glej identifikacijsko nalepko stroja.</p>              |
| <p>[1] <b>SR - TEHNIČKI PODACI</b></p> <p>[2] Nazivna snaga *</p> <p>[3] Maks. radna brzina motora *</p> <p>[4] Težina mašine *</p> <p>[5] Širina košenja</p> <p>[6] Nivo zvučnog pritiska</p> <p>[7] Merna nesigurnost</p> <p>[8] Izmereni nivo zvučne snage</p> <p>[9] Garantovani nivo zvučne snage</p> <p>[10] Nivo vibracija</p> <p>[11] Šifra rezne glave</p> <p>[12] Dodatna oprema</p> <p>[13] Komplet za malčiranje</p> <p>• Za specifični podatak, pogledajte podatke navedene na identifikacijskoj nalepnici mašine.</p>   | <p>[1] <b>SV - TEKNISKA SPECIFIKATIONER</b></p> <p>[2] Nominell effekt *</p> <p>[3] Motorns maximala funktionshastighet *</p> <p>[4] Maskinvikt *</p> <p>[5] Skårbredd</p> <p>[6] Ljudtrycksnivå</p> <p>[7] Tvivel med mått</p> <p>[8] Uppmätt ljudeffektnivå</p> <p>[9] Garanterad ljudeffektnivå</p> <p>[10] Vibrationsnivå</p> <p>[11] Skärenhetens kod</p> <p>[12] Tillbehör</p> <p>[13] Sats för "Mulching"</p> <p>• För specifik information, se uppgifterna på maskinens märkplåt.</p>   | <p>[1] <b>TR - TEKNİK VERİLER</b></p> <p>[2] Nominal güç *</p> <p>[3] Motorun maksimum çalışma hızı *</p> <p>[4] Makine ağırlığı *</p> <p>[5] Kesim genişliği</p> <p>[6] Ses basınç seviyesi</p> <p>[7] Ölçü belirsizliği</p> <p>[8] Ölçülen ses gücü seviyesi</p> <p>[9] Garanti edilen ses gücü seviyesi</p> <p>[10] Titreşim seviyesi</p> <p>[11] Kesim düzeni kodu</p> <p>[12] Aksesuarlar</p> <p>[13] Malçlama" kiti</p> <p>• Spesifik değer için, makine belirleme etiketinde gösterilenleri referans alın.</p> |



## **ВНИМАНИЕ: ПРЕЖДЕ ЧЕМ ПОЛЬЗОВАТЬСЯ ОБОРУДОВАНИЕМ, ВНИМАТЕЛЬНО ПРОЧТИТЕ ЭТО РУКОВОДСТВО ПО ЭКСПЛУАТАЦИИ. Сохранить для будущего использования.**

### **ПРАВИЛА ТЕХНИКИ БЕЗОПАСНОСТИ обязательные к соблюдению**

#### **А) ОБУЧЕНИЕ**

- 1) **ВНИМАНИЕ!** Перед использованием машины внимательно прочитайте указания. Ознакомьтесь с органами управления и надлежащим использованием машины. Научитесь быстро останавливать двигатель. Несоблюдение мер предосторожности и рекомендаций может привести к пожарам и/или нанесению серьезного ущерба. Храните все описания мер предосторожности и указаний для использования в будущем.
- 2) Ни в коем случае не разрешайте пользоваться машиной детям или лицам, недостаточно хорошо знакомым с правилами обращения с ней. Местное законодательство может устанавливать минимальный возраст пользователя.
- 3) Ни в коем случае не используйте газонокосилку, если вблизи находятся люди, особенно дети, или животные.
- 4) Никогда не используйте машину, если пользователь устал, плохо себя чувствует или находится под воздействием лекарств, наркотиков, алкоголя или веществ, снижающих скорость рефлексов и внимание.
- 5) Помните, что оператор или пользователь несет ответственность за несчастные случаи или ущерб, нанесенный другим лицам или их имуществу. Пользователь несет ответственность за оценку потенциальных рисков на участке, на котором он работает, кроме того, он должен принять все меры предосторожности, чтобы обеспечить свою безопасность и безопасность окружающих, в особенности на склонах, неровных, скользких или неустойчивых поверхностях.
- 6) Если вы намерены передать или одолжить машину другим лицам, удостоверьтесь, что они ознакомились с указаниями по эксплуатации, изложенными в настоящем руководстве.

#### **В) ПОДГОТОВИТЕЛЬНЫЕ ОПЕРАЦИИ**

- 1) Во время работы на машине всегда надевайте прочную рабочую обувь на нескользящей подошве и длинные ботинки. Не запускайте машину босиком или в открытых сандалиях. Не рекомендуется надевать цепочки, браслеты и широкую одежду, шнурки и галстуки. Соберите длинные волосы. Всегда надевайте защитные наушники.
- 2) Внимательно осмотрите рабочий участок и уберите все, что может быть отброшено машиной, либо повредить режущий узел и двигатель (камни, ветки, проволоку, кости и т.д.)
- 3) **ВНИМАНИЕ: ОПАСНОСТЬ!** Бензин легко воспламеняется.
  - Храните топливо в специальных канистрах;
  - Заливайте топливо через воронку, только на открытом воздухе, и не курите при этой операции, а также вообще при обращении с топливом;
  - Заливайте топливо перед тем, как запустить двигатель; не добавляйте бензин и не снимайте пробку бака, когда двигатель работает или когда он горячий;
  - В случае утечки бензина не запускайте двигатель,

уберите машину с места утечки и принимайте меры по предупреждению возгорания до тех пор, пока топливо не испарится и его пары не рассеются:

- Всегда устанавливайте на место и хорошо закручивайте пробки бака и канистры с бензином.
- 4) Замените неисправные глушители
  - 5) Перед работой проведите общий осмотр машины, в частности:
    - проверьте внешний вид режущего приспособления и удостоверьтесь, что винты и режущий узел не изношены и не повреждены. Замените поврежденное или изношенное режущее приспособление и винты всем блоком для сохранения балансировки. Если потребуется ремонт, он должен быть выполнен только в специализированном сервисном центре.
    - Рычаг безопасности должен свободно перемещаться без приложения усилий, а при отпускании он должен автоматически и быстро возвращаться в нейтральное положение, вызывая останов режущего приспособления
  - 6) Периодически проверяйте состояние батареи (если она предусмотрена). Замените ее в случае повреждения ее оболочки, крышки или выводов.
  - 7) До начала работы следует всегда устанавливать защиту на выходе (контейнер для сбора травы, защиту бокового выброса или защиту заднего выброса).

#### **С) ПРИ ЭКСПЛУАТАЦИИ**

- 1) Не включайте двигатель в закрытом пространстве, где может скопиться опасный угарный газ. Запуск должен производиться на улице или в хорошо проветриваемом месте. Не забывайте о том, что выхлопные газы двигателя токсичны.
- 2) Работайте только при дневном свете или при хорошем искусственном освещении, в условиях хорошей видимости. На рабочем участке не должно быть взрослых людей, детей и животных.
- 3) Если возможно, избегайте работы на мокрой траве. Избегайте работы под дождем или если близится гроза. Не используйте машину в плохую погоду, особенно если возможны молнии.
- 4) На склонах всегда имейте собственную точку опоры.
- 5) Никогда не работайте бегом, только шагом. Избегайте ситуаций, когда газонокосилка тянет за собой оператора.
- 6) Будьте особенно внимательны, приближаясь к препятствиям, которые могут ограничить видимость.
- 7) На наклонных газонах работайте в поперечном направлении и ни в коем случае не вверх/вниз, будьте особенно внимательны при изменении направления и следите, чтобы колеса не столкнулись с препятствиями (камни, ветки, корни и т.д.), что может привести к боковому скольжению или потере контроля над машиной.
- 8) Машина не должна использоваться на газонах с уклоном более 20°, независимо от направления движения.
- 9) Будьте чрезвычайно внимательны, если приходится тянуть газонокосилку на себя. При движении задним ходом смотрите назад до и во время движения, чтобы убедиться в отсутствии препятствий.
- 10) Остановите режущее приспособление, если требу-

ется наклонить газонокосилку для переноски, пере-  
сечь зоны без растительности или транспортировать  
газонокосилку к месту работы и обратно.

11) Когда вы работаете на машине рядом с дорогой,  
учитывайте потенциальное присутствие других транс-  
портных средств.

12) Никогда не используйте машину, если ее защит-  
ные приспособления повреждены, или не установлены  
контейнер для сбора травы, защита бокового выброса  
или защита заднего выброса.

13) Соблюдайте осторожность, работая рядом с обры-  
вами, канавами и берегами водоемов.

14) Запускайте двигатель осторожно согласно ин-  
струкциям и держа ноги подальше от режущего при-  
способления.

15) Не наклоняйте газонокосилку для запуска.  
Выполняйте запуск на ровном участке, где нет препят-  
ствий и высокой травы.

16) Не приближайте руки и ноги к вращающимся ча-  
стям и не помещайте их под ними. Всегда держитесь  
на расстоянии от отверстия для выброса.

17) Не поднимайте и не переносите газонокосилку с  
включенным двигателем.

18) Не разбирайте и не отключайте защитные устрой-  
ства.

19) Не изменяйте регулировок двигателя и не выво-  
дите двигатель на слишком высокий режим оборотов.

20) Не прикасайтесь к частям двигателя, которые на-  
греваются во время работы. Риск ожогов.

21) В моделях с тяговым агрегатом отключите сцепле-  
ние передачи на колеса до того, как запустить дви-  
гатель.

22) Используйте только дополнительное оборудова-  
ние, утвержденное изготовителем машины.

23) Не используйте машину, если дополнительное обо-  
рудование/инструмент не установлены в предусмо-  
тренных местах.

24) Выключите режущее приспособление, двигатель  
и отсоедините кабель свечи (удостоверьтесь, что все  
подвижные узлы полностью остановились):

– Во время перевозки машины;

– Каждый раз, когда машина остается без присмотра.  
В моделях с электрическим запуском также извле-  
ките ключ;

– Перед тем, как приступить к устранению причин  
блокировки или устранению засорения выхлопной  
трубы;

– Перед тем, как приступить к проверке, чистке или  
работе на машине;

– После удара о посторонний предмет. Проверьте, не  
была ли повреждена машина и проведите необхо-  
димый ремонт до того, как снова ей пользоваться.

25) Выключите режущее приспособление и двигатель:

– Перед заправкой топливом;

– Когда вы снимаете или устанавливаете контейнер  
для сбора травы;

– Каждый раз, когда вы снимаете или устанавливаете  
боковой желоб для выброса;

– Перед регулировкой высоты скашиваемой травы,  
если эту операцию нельзя выполнить с водительского  
места.

26) Во время работы всегда держитесь на безопасном  
расстоянии от вращающегося режущего приспособле-  
ния, насколько это позволяет длина рукоятки.

27) Снизьте обороты перед остановкой двигателя.  
Перекройте подачу топлива по окончании работы, сле-  
дуйте инструкциям в руководстве.

28) **ВНИМАНИЕ** – В случае поломок или аварий во вре-  
мя работы незамедлительно выключите двигатель и  
уберите машину, чтобы она не нанесла еще больший  
ущерб; если произошел несчастный случай и опера-  
тор или третьи лица получили травмы, незамедлитель-  
но примите меры по помощи пострадавшим, наиболее  
подходящие в конкретной ситуации, и обратитесь в  
медицинское учреждение для необходимого лечения.  
Тщательно удалите материал, который может нанести  
ущерб или травмы людям и животным, которые могут  
его не заметить.

29) **ВНИМАНИЕ** – Значения уровня шума и вибра-  
ции, указанные в настоящем руководстве, являют-  
ся максимальными рабочими значениями машины.  
Использование несбалансированного режущего эле-  
мента, слишком высокая скорость, отсутствие техни-  
ческого обслуживания существенно влияют на уров-  
ень шума и вибрацию. Следовательно, необходимо  
принять профилактические меры для устранения воз-  
можного ущерба, вызванного высоким уровнем шума и  
вибрационными нагрузками; выполнять обслуживание  
машины, надевать противошумные наушники, делать  
перерывы во время работы.

## **D) ТЕХОБСЛУЖИВАНИЕ И ХРАНЕНИЕ**

1) **ВНИМАНИЕ!** – Отсоединить кабель свечи и прочи-  
тать соответствующие указания перед выполнением  
каких-либо операций по очистке или техобслужива-  
нию. Во всех ситуациях, где присутствует риск для рук,  
надевайте подходящую одежду и рабочие перчатки.

2) **ВНИМАНИЕ!** – Никогда не используйте маши-  
ну с износившимися или поврежденными частями.  
Поврежденные и износившиеся детали всегда необхо-  
димо заменять, они не подлежат ремонту. Используйте  
только оригинальные запчасти: использование неори-  
гинальных и/или неправильно установленных запас-  
ных частей может снизить уровень безопасности ма-  
шины, вызвать несчастные случаи или травмы, а так-  
же снимает с изготовителя ответственность за эти  
обстоятельства.

3) Все операции по техническому обслуживанию и  
регулировкам, не описанные в данном Руководстве,  
должны быть выполнены через вашего дистрибьюто-  
ра или в специализированном сервисном центре, рас-  
полагающим подготовленным персоналом и оборудо-  
ванием, необходимыми для правильного выполнения  
работы и поддержания первоначального уровня без-  
опасности машины. Операции, выполненные в непод-  
ходящих для этого структурах или неквалифицирован-  
ными людьми, приводят к аннулированию всех видов  
гарантии и снимают с изготовителя всю ответствен-  
ность и обязательства.

4) Каждый раз после работы отсоединяйте кабель  
свечи и обследуйте машину на наличие повреждений.

5) Следите за тем, чтобы гайки и винты были затянуты,  
для уверенности в том, что машина всегда безопасна  
при работе. Регулярное техобслуживание чрезвычайно  
важно для надежности и поддержания эксплуатаци-  
онных характеристик на нужном уровне.

6) Регулярно проверяйте, что винты режущего при-  
способления правильно завинчены.

7) Надевайте рабочие перчатки при любых действи-  
ях с режущим приспособлением, при его демонтаже  
или монтаже.

8) Выполняйте балансировку режущего приспособле-  
ния при его заточке. Все выполняемые на режущем

приспособлении операции (демонтаж, заточка, балансировка, монтаж и/или замена) являются сложными и требуют специальных навыков, помимо использования соответствующего инструмента; в целях безопасности, они должны всегда выполняться в специализированном сервисном центре.

9) Во время наладки машины необходимо работать очень внимательно во избежание попадания пальцев в щель между движущимся режущим приспособлением и неподвижными узлами машины.

10) Не прикасайтесь к режущему приспособлению, пока не отсоединен кабель свечи, и до тех пор, пока режущее приспособление полностью не остановится. Во время обслуживания режущего приспособления следует учитывать, что режущее приспособление может двигаться даже когда кабель свечи отсоединен.

11) Часто проверяйте состояние защиты бокового выброса, защиты заднего выброса, контейнера для сбора травы. Если они повреждены, замените их.

12) Если наклейки с указаниями и предупредительными сообщениями повреждены, замените их.

13) Храните машину вне досягаемости детей.

14) Не ставьте машину с бензином в баке в помещение, где испарения бензина могут вступить в контакт с пламенем, искрой или источником сильного тепла.

15) Дайте остыть двигателю перед перемещением машины в какое-либо помещение.

16) Для предотвращения опасности возгорания очистите двигатель, глушитель, гнездо батареи и зону хранения бензина от остатков травы, листьев или излишков смазки. Опорожните контейнер для сбора травы и не оставляйте емкости со скошенной травой внутри помещений.

17) Для предотвращения опасности возгорания регулярно удостоверьтесь в отсутствии утечек масла и/или топлива.

18) Если бак нужно опорожнить, выполняйте эту операцию на открытом воздухе и при остывшем двигателе.

## **Е) ПЕРЕВОЗКА И ПЕРЕМЕЩЕНИЕ**

1) Каждый раз, когда требуется передвинуть, поднять, перевезти или наклонить машину, следует:

- Надевать плотные рабочие перчатки;
  - Поднимать машину, ухватив ее в таких точках, чтобы она не выскользнула, учитывая ее вес и особенности конструкции
  - Привлечь количество людей, соответствующее весу машины и характеристикам транспортного средства или места, в котором необходимо ее установить или откуда следует ее забрать
  - Удостовериться, что при перемещении машины нет утечек бензина, что она не наносит ущерб или травмы.
- 2) Во время транспортировки закрепите машину при помощи соответствующих тросов или цепей.

## **Ф) ОХРАНА ОКРУЖАЮЩЕЙ СРЕДЫ**

1) Охрана окружающей среды должна являться существенным и первоочередным аспектом при пользовании машиной, во благо человеческого общества и окружающей среды, в которой мы живем. Старайтесь не беспокоить окружающих.

2) Строго соблюдайте местные нормы по утилизации упаковки, масел, бензина, фильтров, поврежденных

частей или любых элементов со значительным влиянием на окружающую среду; эти отходы не должны выбрасываться с бытовым мусором, а собираться отдельно и передаваться в специальные центры сбора отходов, выполняющие их переработку.

3) Строго соблюдайте действующие на местном уровне правила по вывозу отходов работы.

4) После завершения срока службы машины не выбрасывайте ее, а обратитесь в центр сбора отходов в соответствии с действующим местным законодательством.

## **ОЗНАКОМЛЕНИЕ С МАШИНОЙ**

### **ОПИСАНИЕ МАШИНЫ И ОБЛАСТИ ЕЕ ПРИМЕНЕНИЯ**

Данная машина является садовым оборудованием, и, в частности, газонокосилкой с пешеходным управлением.

Машина состоит из двигателя, который приводит в действие режущее приспособление, расположенное в картере, у машины имеются колеса и рукоятка.

Оператор ведет машину и управляет ее основными органами, всегда находясь за рукояткой, поэтому он всегда находится на безопасном расстоянии от вращающегося режущего приспособления. Если оператор отходит от машины, то двигатель и режущее приспособление выключаются в течение нескольких секунд.

### **Предусмотренное использование**

Эта машина разработана и изготовлена для кошения (и сбора) травы на садовых участках и газонах с площадью, соответствующей производительности машины, которая управляется идущим за ней оператором.

Специальные дополнительные приспособления и устройства могут отключить сбор скошенной травы или обеспечить работу в режиме мульчирования, когда скошенная трава распределяется по газону.

Данная машина может:

- косить траву и собирать ее в контейнер для сбора травы;
- косить траву и выгружать ее на землю из задней части;
- косить траву, измельчать ее и укладывать на газон (эффект «мульчирования»);
- косить траву и выгружать ее в сторону (в машинах, оборудованных такой функцией).

### **Неправильное использование**

Любое другое использование, отличное от вышеупомянутого, может создать опасность и причинить ущерб людям и/или имуществу. Входит в понятие неправильного использования (в качестве примера, но не ограничиваясь этими случаями):

- перевозить на машине взрослых людей, детей или животных;
- пользоваться машиной для собственного перемещения;
- использовать машину для буксировки или подталкивания грузов;

- использовать машину для сбора листьев или отходов;
- использовать машину для выравнивания живой изгороди или для стрижки нетравянистых растений;
- управление машиной одновременно несколькими операторами;
- приводить в действие режущее приспособление на нетравянистых участках.

### Тип пользователя

Данная машина предназначена для широкого потребителя, для непрофессионального применения. Эта машина предназначена для любительского применения.

### ИДЕНТИФИКАЦИОННЫЙ ЯРЛЫК И СОСТАВНЫЕ ЧАСТИ МАШИНЫ (см. рисунки на стр. ii)

1. Уровень звуковой мощности
2. Знак соответствия директиве CE
3. Год изготовления
4. Тип газонокосилки
5. Заводской номер
6. Наименование и адрес изготовителя
7. Код изделия
8. Номинальная мощность и максимальное число оборотов двигателя
9. Вес в кг
11. Шасси
12. Двигатель
13. Режущее приспособление
14. Защита заднего выброса
- 14a. Боковой желоб для выброса (если он предусмотрен)
- 14b. Защита бокового выброса (если она предусмотрена)
15. Контейнер для сбора травы
16. Рукоятка
17. Дроссель (если он предусмотрен)
18. Рычаг тормоза двигателя / режущего приспособления
19. Рычаг тяги (если имеется)
20. Вариатор скорости (если он предусмотрен)

Сразу после покупки машины занесите ее идентификационные данные (3 - 4 - 5) в специальные поля на последней странице руководства.

Образец декларации соответствия находится на предпоследней странице руководства.

### ОПИСАНИЕ СИМВОЛОВ, ПРИВЕДЕННЫХ НА ОРГАНАХ УПРАВЛЕНИЯ (где они предусмотрены)

21. Медленно
22. Быстро
23. Воздушная заслонка
24. Останов двигателя
25. Привод включен
26. Пауза
27. Запуск двигателя
36. Индикатор содержимого контейнера для сбора травы: поднят (a) = пустой / опущен (b) = полный

**ПРАВИЛА БЕЗОПАСНОСТИ** - При пользовании газонокосилкой следует соблюдать осторожность. Для этой цели на машине имеются пиктограммы, которые

напомнят вам об основных мерах предосторожности. Их значение поясняется ниже. Кроме этого, рекомендуется внимательно прочитать правила техники безопасности, изложенные в специальной главе настоящего руководства. Заменить поврежденные или плохо читаемые этикетки.

41. Внимание: Перед использованием машины прочитайте руководство по эксплуатации.
42. Опасность выброса. Удалить людей за пределы рабочей зоны во время работы.
43. Опасность порезов. Подвижное режущее приспособление. Не вставляйте руки или ноги внутрь выемки для режущего приспособления. Перед выполнением каких-либо операций по техобслуживанию или ремонту, отсоедините колпачок свечи и прочитайте руководство.
44. Опасность порезов. Режущее приспособление. Не вставляйте руки или ноги внутрь выемки для режущего приспособления.

## ПРАВИЛА ЭКСПЛУАТАЦИИ

Информацию о двигателе и батарее (если она предусмотрена) можно найти в соответствующих руководствах.

**ПРИМЕЧАНИЕ** - Соответствие ссылок, содержащихся в тексте, и соответствующих рисунков (расположенных на страницах iii и последующих) определяется цифрой, предшествующей названию каждой главы.

### 1. ЗАВЕРШИТЬ МОНТАЖ

**ПРИМЕЧАНИЕ** Машина может быть поставлена с некоторыми компонентами, уже установленными на ней.

**ВНИМАНИЕ!** Распаковка и завершение монтажа должны выполняться на твердой и ровной поверхности, где достаточно места для перемещения машины и ее упаковки, всегда пользуясь соответствующими инструментами. Утилизация упаковки должна производиться в соответствии с действующими местными нормами.

#### 1.1a Монтаж рукоятки

#### 1.1b Регулирование рукоятки

**⚠** Выполняйте эту операцию при выключенном режущем приспособлении.

#### 1.2 Монтаж контейнера для сбора травы

Переверните контейнер для сбора травы и прикрепите все пластмассовые профили (21) к раме (22), пользуясь отверткой, как показано на рисунке.

#### 1.3 Подсоединение батареи

• **Модели с электрическим запуском при помощи кнопки**

Вставьте входящую в комплектацию батарею в специальный отсек на двигателе (пункт 3.2b, "III - "IV"). В некоторых моделях установлен двигатель со встроенной несъемной батареей (пункт 3.2b, "V").

Следуйте указаниям, изложенным в руководстве по эксплуатации двигателя

## 2. ОПИСАНИЕ ОРГАНОВ УПРАВЛЕНИЯ

**ПРИМЕЧАНИЕ** Значение символов, приведенных на органах управления, объясняется на предыдущих страницах.

### 2.1 Рычаг тормоза двигателя / режущего приспособления

Тормоз режущего приспособления управляется рычагом (1), который должен упираться в рукоятку для запуска и во время работы газонокосилки.

Двигатель останавливается при отпуске рычага.

### 2.2 Рычаг включения привода (если он имеется)

В моделях с тяговым агрегатом продвижение газонокосилки выполняется, когда рычаг (1) упирается в рукоятку.

Газонокосилка прекращает продвижение при отпуске рычага.

Запуск двигателя должен всегда выполняться при отключенном приводе.

**ВНИМАНИЕ!** Чтобы избежать повреждения узла трансмиссии, не тяните машину назад, когда трансмиссия включена.


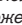
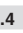
### 2.3 Управление вариатором скорости (если он предусмотрен)

Вариатор скорости (если он предусмотрен) в моделях с тяговым агрегатом позволяет регулировать скорость движения.

Регулировка осуществляется при помощи перемещения рычага (1) в соответствии с указаниями, изложенными рядом с рычагом.

**ВАЖНО** Переход от одной скорости к другой должен осуществляться при работающем двигателе и включенном приводе.

Не прикасайтесь к приводу вариатора, когда двигатель выключен. Это действие может повредить вариатор.

**ПРИМЕЧАНИЕ** Если машина не продвигается, когда приводной механизм находится в положении «», достаточно будет установить рычаг управления в положение «», и сразу после этого вернуть его в положение «».

### 2.4 Регулировка высоты скашиваемой травы

#### • Тип "I"

Высоту скашиваемой травы регулируют специальным рычагом (1).

**ВЫПОЛНЯЙТЕ ЭТУ ОПЕРАЦИЮ ПРИ ВЫКЛЮЧЕННОМ РЕЖУЩЕМ ПРИСПОСОБЛЕНИИ**

#### • Тип "II"

Высоту скашиваемой травы регулируют, нажав кнопку (1) и поднимая или опуская шасси рукояткой (2) до нужного уровня.

**ВЫПОЛНЯЙТЕ ЭТУ ОПЕРАЦИЮ ПРИ ВЫКЛЮЧЕННОМ РЕЖУЩЕМ ПРИСПОСОБЛЕНИИ.**

## 3. СКАШИВАНИЕ ТРАВЫ

**ПРИМЕЧАНИЕ** Эта машина позволяет выполнять

стрижку травы на газонах в различных режимах; перед началом работы уместно подготовить машину в соответствии с тем, как вы собираетесь выполнять скашивание. **ВЫПОЛНЯЙТЕ ЭТУ ОПЕРАЦИЮ ПРИ ВЫКЛЮЧЕННОМ ДВИГАТЕЛЕ.**

### 3.1a Подготовка к скашиванию и сбор травы в контейнер:

– Приподнять защиту заднего выброса (1) и правильно прикрепить контейнер (2), как указано на рисунке.

### 3.1b Подготовка к скашиванию и задняя выгрузка травы на землю:

– Снять контейнер и удостовериться, что защита заднего выброса (1) прочно опущена.

– В моделях с возможностью боковой разгрузки: убедитесь в том, что защита бокового выброса (4) опущена и заблокирована предохранительным рычагом (3).

### 3.1c Подготовка к скашиванию и размельчение травы (функция "мульчирование" – если она предусмотрена):

– В моделях с возможностью боковой разгрузки: убедитесь в том, что защита бокового выброса (4) опущена и заблокирована предохранительным рычагом (3).

– Приподнимите защиту заднего выброса (1) и вставьте пробку-дефлектор (5) в отверстие для выброса, слегка наклонив ее вправо; затем закрепите ее, установив два стержня (6) в специальные отверстия, чтобы крепежный зубец защелкнулся (7).

Для того, чтобы удалить пробку-дефлектор (5), необходимо поднять защиту заднего выброса (1) и нажать на центр, чтобы зубец (7) отцепился.

### 3.1d Подготовка к скашиванию и боковая разгрузка травы (если она предусмотрена)

– Приподнимите защиту заднего выброса (1) и вставьте пробку-дефлектор (5) в отверстие для выброса, слегка наклонив ее вправо; затем закрепите ее, установив два стержня (6) в специальные отверстия, чтобы крепежный зубец защелкнулся (7).

– Слегка потяните предохранительный рычаг (3) и поднимите защиту бокового выброса (4).

– Вставить боковой желоб для выброса (8), как указано на рисунке.

– Прикрыть защиту бокового выброса (4) таким образом, чтобы боковой желоб для выброса (8) оказался заблокированным.

Для того чтобы демонтировать боковой желоб для выброса:

– Слегка потяните предохранительный рычаг (3) и поднимите защиту бокового выброса (4).

– Отсоедините боковой желоб для выброса (8).

Для того, чтобы снять пробку-дефлектор:

– Поднимите защиту заднего выброса (1).

– Нажать на центр, чтобы зубец (7) отцепился.

## 3.2 Запуск двигателя

### 3.2a

#### • Модели с ручным запуском ("I")

Потяните рычаг тормоза режущего приспособления (1) к рукоятке и резко потяните ручку пускового троса (2).

### 3.2b

- **Модели с электрическим запуском при помощи кнопки ("III" - "IV" - "V")**
- Вставьте входящую в комплектацию батарею в специальный отсек на двигателе (4, "III" - "IV"); (следуйте указаниям, изложенным в руководстве по эксплуатации двигателя).
- В некоторых моделях установлен двигатель со встроенной несъемной батареей ("V").
- До конца вставьте ключ (если он имеется) (6).
- Потяните рычаг тормоза двигателя / режущего приспособления к рукоятке (1).

В двигателях "V" индикатор уровня заряда батареи (5) загорается или мигает в течение 5 секунд в следующих случаях:

- Индикатор горит = уровень заряда батареи довольно высокий
- Индикатор мигает = батарея почти разряжена
- Индикатор не горит = батарея почти полностью разряжена Следуйте указаниям, изложенным в руководстве по эксплуатации двигателя, для выполнения аварийной зарядки через внешнее зарядное устройство USB (оно не поставляется с машиной).

**ПРИМЕЧАНИЕ** Рычаг тормоза двигателя / режущего приспособления необходимо удерживать в оттянутом положении, во избежание остановки двигателя.

– Нажмите на кнопку запуска и держите ее нажатой до включения двигателя (7).

В двигателях "V" индикатор уровня заряда батареи (5) выключается.

Следуйте указаниям, изложенным в руководстве по эксплуатации двигателя.

### 3.3 Скашивание травы

Внешний вид газона улучшится, если скашивание будет осуществляться на одной и той же высоте, попеременно в двух направлениях.

Когда контейнер для сбора травы переполняется, сбор травы теряет эффективность и звук газонокосилки меняется.

Для того, чтобы снять и опорожнить контейнер, следует

- выключить двигатель и дождаться останова режущего приспособления;
- приподнять защиту заднего выброса, взяться за ручку и снять контейнер, удерживая его в вертикальном положении.

- **В случае «мульчирования» или задней разгрузки травы:** всегда избегайте скашивать значительное количество травы. Никогда не скашивайте более третьей части от высоты травы за один раз! Отрегулируйте скорость продвижения в соответствии с состоянием газона и количеством скашиваемой травы.
- **В случае боковой разгрузки (если она предусмотрена):** рекомендуется разрабатывать маршрут работы так, чтобы скошенная трава не разгрузалась на еще не косенную сторону газона.
- **В случае, если контейнер для сбора травы оборудован индикатором содержимого (если он**

**предусмотрен):** во время работы с движущимся режущим приспособлением индикатор остается приподнятым до тех пор, пока контейнер будет в состоянии получать скошенную траву; его опускание означает, что контейнер полный и необходимо его опорожнить.

### Советы по уходу за газоном

Каждый тип травы имеет различные характеристики и, следовательно, могут потребоваться различные способы ухода за газоном; следует всегда внимательно читать указания, содержащиеся в упаковках семян в отношении высоты скашивания, приводимые в соотношении к условиям роста травы в каждой конкретной зоне.

Необходимо учитывать, что большая часть травы состоит из стебля и одного или более листьев. Если отрезать листья полностью, это нанесет вред газону, и его будет трудно восстановить.

В общих чертах, можете следовать следующим указаниям:

- слишком низкое скашивание приводит к разрывам и прореживанию травяного покрова, создавая эффект "пятен";
- летом скашивание должно быть более высоким во избежание высыхания почвы;
- не косите мокрую траву; это может снизить эффективность работы режущего приспособления, поскольку трава будет на него налипать, и приведет к разрывам травяного покрытия;
- если трава очень высокая, рекомендуется произвести первое скашивание на максимальной допустимой высоте машины, выполняя затем второе скашивание спустя два или три дня.

### 3.4 Окончание работы

По окончании работы отпустите рычаг (1) тормоза и отсоедините колпачок свечи (2).

- **Модели с электрическим запуском при помощи кнопки**

Нажмите на язычок (5) и извлеките ключ (4).  
**ДОЖДИТЕСЬ ОСТАНОВА РЕЖУЩЕГО ПРИСПОСОБЛЕНИЯ** перед выполнением каких-либо действий.

## 4. ПЛАНОВОЕ ТЕХНИЧЕСКОЕ ОБСЛУЖИВАНИЕ

Хранить газонокосилку в сухом месте.

**ВАЖНО** Регулярное и тщательное техническое обслуживание, выполняемое не реже одного раза в год, необходимо для поддержания во времени уровня безопасности и оригинальных эксплуатационных характеристик машины.

Все операции по регулировке и обслуживанию должны выполняться при выключенном двигателе, когда кабель свечи отсоединен.

- 1) Пользуйтесь прочными рабочими перчатками во время всех операций по чистке, техническому обслуживанию или регулировке машины.
- 2) Тщательно промойте машину каждый раз после работы; удалите остатки травы и грязи, скопившиеся внутри шасси, поскольку если они засохнут, то



последующий запуск машины может стать затруднительным.

- 3) Краска внутренней части шасси может отходить со временем из-за абразивного воздействия скошенной травы; в этом случае необходимо своевременно покрыть окрашенный слой антикоррозионной краской во избежание образования ржавчины, которая может привести к коррозии металла.
- 4) При необходимости доступа к нижней части наклоните машину исключительно на бок, указанный в руководстве по эксплуатации двигателя, следуя соответствующим инструкциям. Перед началом любого обслуживания удостоверьтесь в устойчивости машины. В моделях, предусматривающих боковую разгрузку, необходимо удалить дефлектор разгрузки (если он установлен - см. 3.1.d).
- 5) Избегайте попадания бензина на пластмассовые части двигателя или машины, чтобы не повредить их, и незамедлительно удалите все следы пролившегося бензина. Гарантия не распространяется на ущерб, нанесенный пластмассовым частям бензином.
- 6) Для обеспечения исправной работы и долговечности машины рекомендуется периодически менять моторное масло согласно интервалам, указанным в инструкции по эксплуатации двигателя. Слив моторного масла можно осуществить в автомастерской или откачать его шприцом через горловину. Учитывайте, что может потребоваться повторить эту операцию несколько раз для полного опорожнения картера. **Перед следующим использованием удостоверьтесь, что в машине надлежащий уровень масла.**

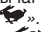
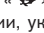
#### 4.1 Техническое обслуживание режущего приспособления

Все обслуживание режущего приспособления необходимо производить в специализированном сервисном центре, располагающем подходящим для этого оборудованием.

На этой машине предусмотрено применение режущего приспособления, имеющего код, указанный в таблице на странице ix.

Учитывая развитие гаммы продукции, режущее приспособление, указанное выше, может со временем быть заменено другим, с аналогичными характеристиками взаимозаменяемости и безопасности в работе.

#### 4.2 Регулировка кабеля вариатора (если он предусмотрен)

Данная регулировка необходима, если рычаг (1) имеет тенденцию не оставаться в положении «». Когда рычаг (1) находится в положении «», поверните регулятор (2) кабеля в направлении, указанном стрелкой, ровно настолько, насколько необходимо для того, чтобы рычаг оставался в требуемом положении.

**ВАЖНО** Регулировка должна производиться при включенном двигателе.

#### 4.3 Зарядка батареи (если она предусмотрена)

- **Модели с электрическим запуском при помощи кнопки**  
Указания относительно автономности, зарядки, хранения и обслуживания батареи изложены в руководстве по эксплуатации двигателя.

В двигателях (3.2.b - V) батарея не нуждается в подзарядке. Только в случае аварии ее можно зарядить через внешнее зарядное устройство USB (оно не поставляется с машиной). Следуйте указаниям, изложенным в руководстве по эксплуатации двигателя.

#### 4.4 Внутренняя промывка

Для внутренней промывки газонокосилки:

- подсоедините шланг подачи воды к специальному креплению (1);
- установите высоту скашивания в самое нижнее положение;
- всегда находитесь за рукояткой газонокосилки;
- запустите двигатель.

### 5. ХРАНЕНИЕ (5.1)

#### 6. ДОПОЛНИТЕЛЬНОЕ ОБОРУДОВАНИЕ

**⚠ ВНИМАНИЕ!** Для вашей безопасности категорически запрещается устанавливать любые другие приспособления помимо тех, которые включены в перечень, указанный ниже, разработанные специально для модели и для типа вашей машины.

#### 6.1 Комплект «Мульчирование» (если он не входит в комплектацию)

Тонко измельчает скошенную траву и оставляет ее на газоне вместо того, чтобы собирать ее в контейнер.

### 7. ДИАГНОСТИКА

| Что делать, если ...   |   |
|--|---|
| Причина неисправности  | Устранение  |
| <b>1. Бензиновая газонокосилка не работает</b>                 |   |
| В двигателе не хватает масла или бензина                       | Приступить к проверке уровня масла и бензина  |
| Свеча и фильтр в неудовлетворительном состоянии                | Почистить свечу и фильтр, которые могут быть грязными, или заменить их  |
| В конце предыдущего сезона бензин из газонокосилки не был слит | Поплавок может быть заблокирован; наклоните газонокосилку со стороны карбюратора                              |
| <b>2. Скошенная трава больше не собирается в контейнер</b>     |   |
| Режущее приспособление подверглось удару                       | Заточить или заменить режущее приспособление. Проверить состояние ребер, которые направляют траву в контейнер |
| На внутренней части шасси имеется грязь                        | Почистить внутреннюю часть шасси, чтобы облегчить поступление травы в контейнер                               |
| <b>3. Кошение травы затруднено</b>                             |   |

|   |   |
|---|---|
| Режущее приспособление в неудовлетворительном состоянии | Заточить или заменить режущее приспособление  |
| <b>4. Машина начинает аномально вибрировать</b>         |   |
| Части машины повреждены или ослаблены                   | <p>Остановите машину и отсоедините кабель свечи</p> <p>Выявите наличие возможных повреждений</p> <p>Проверьте, нет ли ослабленных частей и затяните их</p> <p>Обратитесь в специализированный сервисный центр для выполнения проверок, замены и ремонта</p> |

Если у вас возникнут сомнения или проблемы, без промедления свяжитесь с ближайшим сервисным центром или с вашим дистрибьютором.

# DICHIARAZIONE CE DI CONFORMITÀ (Istruzioni Originali)

(Direttiva Macchine 2006/42/CE, Allegato II, parte A)

1. **La Società:** ST. S.p.A. – Via del Lavoro, 6 – 31033 Castelfranco Veneto (TV) – Italy
2. Dichiaro sotto la propria responsabilità, che la macchina: Tosaerba con conducente a piedi / taglio erba

- a) Tipo / Modello Base  
b) Mese/Anno di costruzione  
c) Matricola

MP1 554

- d) Motore a scoppio

3. È conforme alle specifiche delle direttive:

- MD: 2006/42/EC
- e) Ente Certificatore: /
- f) Esame CE del tipo: /
  
- OND: 2000/14/EC, ANNEX VI - 2005/88/EC  
D. Lgs. 262/2002, ANNEX VI, proc. 1 (Italy)
- e) Ente Certificatore:
  
- EMCD: 2014/30/EU
- RoHS II: 2011/65/EU - 2015/863/EU

N°0197 – TÜV Rheinland LGA Products GmbH  
Tillystrasse 2, 90431 Nürnberg – Germany

4. Riferimento alle Norme armonizzate:

EN ISO 5395-1:2013+A1:2018  
EN ISO 5395-2:2013+A1:2016+A2:2017  
EN 50581:2012

EN 55012:2007+A1:2009  
EN ISO 14982:2009

- g) Livello di potenza sonora misurato 98 dB(A)  
h) Livello di potenza sonora garantito 98 dB(A)  
i) Ampiezza di taglio 53 cm

- n) Persona autorizzata a costituire il Fascicolo Tecnico:

ST. S.p.A.  
Via del Lavoro, 6  
31033 Castelfranco Veneto (TV) - Italia

- o) Castelfranco V.to, 01.09.2019

CEO Stiga Group  
Sean Robinson





**IT** • Il contenuto e le immagini del presente manuale d'uso sono stati realizzati per conto di ST. S.p.A. e sono tutelati da diritto d'autore – È vietata ogni riproduzione o alterazione anche parziale non autorizzata del documento.

**BG** • Съдържанието и изображенията в настоящото ръководство са извършени за ST. S.p.A. и са защитени с авторски права – Забранява се всяко неотторизирано възпроизвеждане или промяна, дори и отчасти на документа.

**BS** • Sadržaj i slike iz ovog korisničkog priručnika napravljeni su isključivo za ST. S.p.A. i zaštićeni su autorskim pravima – zabranjena je svaka neovlaštena reprodukcija ili izmjena dokumenta, djelomično ili u potpunosti.

**CS** • Obsah a obrázky v tomto návodu k použití byly zpracovány jménem společnosti ST. S.p.A. a jsou chráněny autorským právem – Reprodukce či nepovolené pozměňování tohoto dokumentu, a to i částečně, je zakázáno.

**DA** • Indhold og illustrationer i denne vejledning er blevet skabt på vegne af ST. S.p.A. og er beskyttet af ophavsret – Enhver gengivelse eller ændring, også delvis, af dokumentet uden autorisation hertil er forbudt.

**DE** • Inhalt und Bilder dieser Bedienungsanleitung wurden im Namen von ST. S.p.A. erstellt und sind urheberrechtlich geschützt – Jede nicht genehmigte Vervielfältigung oder Veränderung, auch auszugsweise, dieses Dokuments ist verboten.

**EL** • Το περιεχόμενο και οι εικόνες στο παρόν εγχειρίδιο χρήσης δημιουργήθηκαν για λογαριασμό της εταιρείας ST. S.p.A. και προστατεύονται από πνευματικά δικαιώματα – Απαγορεύεται οποιαδήποτε αναπαραγωγή ή τροποποίηση, έστω και μερική, του εγχειρίδιου χωρίς έγκριση.

**EN** • The content and images in this User Manual were produced expressly for ST. S.p.A. and are protected by copyright – any unauthorised reproduction or modification to the document, either partially or in full, is prohibited.

**ES** • El contenido y las imágenes del presente manual de uso han sido creados por ST. S.p.A. y están protegidos por los derechos de autor – Se prohíbe toda reproducción o modificación, incluso parcial, no autorizada del documento.

**ET** • Käesoleva kasutusjuhendi sisu ja kujutised on toodetud konkreetselt ettevõttele ST. S.p.A. ja neile rakendub autoriõigusseseadus – dokumendi igasugune osaline või täielik ilma loata reprodutseerimine või muutmine on keelatud.

**FI** • Tämän käyttöoppaan sisältö ja kuvat on valmistettu ST. S.p.A. -yhtiön toimesta ja niitä suojaa tekijänoikeuslaki. – Asiakirjan kaikenlainen kopioiminen tai muuttaminen, osittainkin, on kielletty ilman erityistä lupaa.

**FR** • Le contenu et les images du présent manuel d'utilisation ont été réalisés pour le compte de ST. S.p.A. et sont protégés par un droit d'auteur - Toute reproduction ou modification non autorisée, même partielle, du document, est interdite.

**HR** • Sadržaj i slike u ovom priručniku za uporabu izrađeni su za tvrtku ST. S.p.A. te su obuhvaćeni autorskim pravima – Zabranjuje se neovlašteno umnožavanje ili prilagodba, djelomična ili u cijelosti, ovog dokumenta.

**HU** • Ennek a használati útmutatónak a tartalma és a benne szereplő képek kizárólag a ST. S.p.A. számára készültek és szerzői joggal védettek – tilos a dokumentum bármely részének vagy egészének engedély nélküli sokszorosítása és módosítása.

**LT** • Šio naudotojų vadovo turinys ir paveikslėliai skirti tik „ST. S.p.A.“ ir yra saugomi autorių teisėmis – dokumentą atgaminti ar modifikuoti, visiškai arba iš dalies, yra draudžiami.

**LV** • Šis lietotāja rokasgrāmatas saturs un attēli ir veidoti tikai ST. S.p.A. un ir aizsargāti ar autortiesībām. Jebkāda dokumenta vai tā daļas prettiesiska kopēšana vai pārveide ir stingri aizliegta.

**MK** • Содржината и сликите во Упатството за корисникот се подготвени исклучиво за ST. S.p.A. и се заштитени со авторски права – забрането е секое делумно или целосно неовластено репродуцирање или измена на документот.

**NL** • De inhoud en de afbeeldingen van deze gebruikshandleiding werden gerealiseerd voor rekening van ST. S.p.A. en zijn beschermd door het auteursrecht – Elke niet-geautoriseerde reproductie of wijziging, ook gedeeltelijke, van het document is verboden.

**NO** • Innholdet og bildene i denne brukerveiledningen er utført på oppdrag fra ST. S.p.A. og er beskyttet ved opphavsrett - Enhver gjengivelse eller endring, selv kun delvis, er forbudt.

**PL** • Treść oraz ilustracje zawarte w niniejszej instrukcji obsługi powstały na zlecenie spółki ST. S.p.A. i są chronione prawami autorskimi – Zabrania się wszelkiego kopiowania bądź modyfikowania, także częściowego, niniejszego dokumentu bez uzyskania stosownej zgody.

**PT** • As imagens e os conteúdos contidos no presente Manual do Utilizador foram expressamente criados para uso exclusivo da ST. S.p.A., encontrando-se protegidos por direitos de autor. Qualquer tipo de reprodução ou alteração, parcial ou integral, não autorizadas deste Manual estão expressamente proibidas.

**RO** • Conținutul și imaginile din manualul de utilizare de față au fost realizate în numele ST. S.p.A. și sunt protejate de drepturi de autor – Este interzisă orice reproducere sau modificare chiar și parțială neautorizată a documentului.

**RU** • Тесты и изображения, содержащиеся в настоящем руководстве, были созданы в интересах ST. S.p.A. и защищены авторскими правами – Любое несанкционированное воспроизведение или изменение документа запрещено.

**SK** • Obsah a obrázky v tomto návode na používanie boli spracované menom spoločnosti ST. S.p.A. a sú chránené autorským právom – Reprodukcie či nepovolené pozměňovanie tohto dokumentu, a to aj čiastočne, je zakázané.


**SL** • Vsebine in slike v tem uporabniškem priručniku so izdelane za podjetje ST. S.p.A. in so zaščitene z avtorskimi pravicami – vsakršno nepooblaščenno razmnoževanje ali spreminjanje dokumenta, v celoti ali delno, je prepovedano.

**SR** • Sadržaj i slike ovog priručnika za upotrebu su napravljeni u ime ST. S.p.A. i zaštićeni su autorskim pravima – Zabranjena je svaka potpuna ili delimična reprodukcija ili izmena dokumenta bez odobrenja.

**SV** • Innehållet och bilderna i denna användarhandbok har framställts för ST. S.p.A. och skyddas av upphovsrätt – all form av reproduktion eller ändring, även partiell, som inte auktoriserats är förbjuden.

**TR** • Bu Kullanıcı Kilavuzundaki içerik ve resimler açığıca ST. S.p.A. için üretilmiştir ve telif hakkı ile korunmaktadır – dokümanın izinsiz olarak tamamen ya da kısmen herhangi bir şekilde çoğaltılması ya da dağıtılması yasaktır.



|   |            |
|---|------------|
|  | <b>LWA</b> |
| Type: .....   | <b>dB</b>  |
| Art.N .....<br>..... -s/n .....   |            |
| <b>CE</b>   |            |

**ST. S.p.A.**

Via del Lavoro, 6

31033 Castelfranco Veneto (TV) ITALY